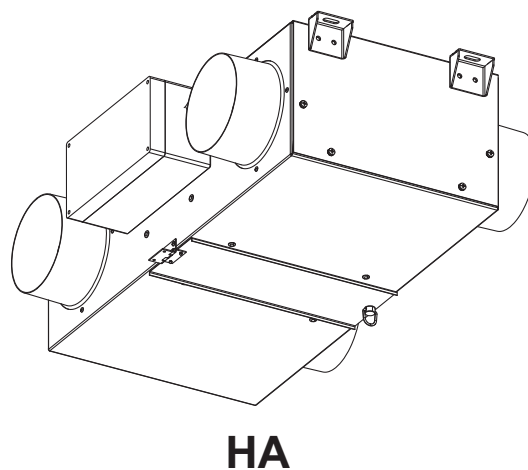
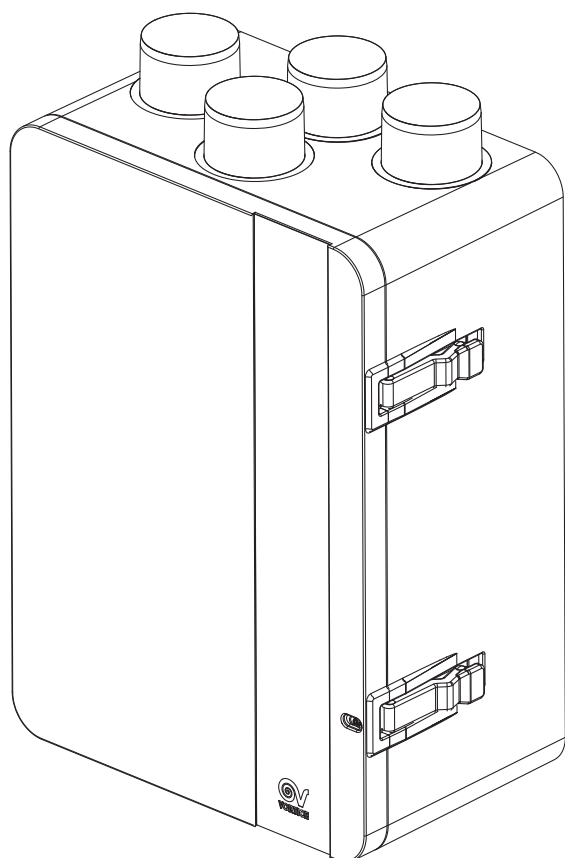

VORT HR 250 NETI

CE



**Prima di usare il prodotto leggere attentamente le istruzioni contenute nel presente libretto. Vortice non potrà essere ritenuta responsabile per eventuali danni a persone o cose causati dal mancato rispetto delle indicazioni di seguito elencate, la cui osservanza assicurerà invece la durata e l'affidabilità, elettrica e meccanica, dell'apparecchio.
Conservare sempre questo libretto istruzioni.**

Read the instructions contained in this booklet carefully before using the appliance. Vortice cannot assume any responsibility for damage to property or personal injury resulting from failure to abide by the instructions given in this booklet. Following these instructions will ensure a long service life and overall electrical and mechanical reliability. Keep this instruction booklet in a safe place.

A termék használata előtt gondosan olvassa el a kézikönyvben tartalmazott utasításokat. A Vortice nem vonható felelősségre olyan esetleges személyi sérülésekért vagy anyagi károkért, amelyeket az alábbiakban felsorolt utasítások be nem tartása okozott. Betartása viszont garantálja a berendezés élettartamát valamint az elektromos és mechanikus megbízhatóságát. Őrizze meg a használati utasítást.

Indice

IT

Descrizione ed impiego	3
Sicurezza	3
Struttura e dotazione	4
Installazione	5
Utilizzo	8
Funzioni pannello utente	8
Manutenzione/pulizia	12
Informazione importante per lo smaltimento ambientalmente compatibile	13

Index

EN

Description and use	14
Safety	14
Items supplied	15
Installation	16
Use	19
User panel functions	19
Maintenance/cleaning	24
Important information regarding eco-compatible disposal	25

Tartalomjegyzék HU

Leírás és működés	26
Biztonság	26
Szerkezet és berendezések	27
Telepítés	28
Használat	31
Kezelői panel funkciók	31
Karbantartás/tisztítás	36
Fontos információ a kompatibilis környezetvédelmi ártalmatlanításhoz	37

Descrizione ed impiego

Vort HR 250 Neti (nel seguito "l'apparecchio") è un recuperatore di calore per uso residenziale, caratterizzato da elevate efficienze di scambio termico, bassi consumi e ridotte dimensioni. L'apparecchio è controllato da un sistema di gestione elettronica avanzata ed è equipaggiato da motoventilatori dotati di motori EC brushless.

All'interno dell'apparecchio è presente uno scambiatore di calore che garantisce livelli di efficienza di scambio termico >85%. L'apparecchio è dotato di funzione by-pass automatico e di protezione antigelo integrata.

(Vedere "Utilizzo" per una descrizione più dettagliata delle varie funzionalità).

Questi apparecchi sono stati progettati per un uso in ambiente domestico e commerciale.

Sicurezza



Attenzione:

questo simbolo indica che è necessario prendere precauzioni per evitare danni all'utente

- Seguire le istruzioni di sicurezza, per evitare danni all'utente.
- Non utilizzare l'apparecchio per una funzione differente da quella esposta in questo libretto.
- Dopo aver tolto il prodotto dal suo imballo, assicurarsi della sua integrità: nel dubbio rivolgersi a persona professionalmente qualificata o ad un Centro Assistenza Tecnica autorizzato Vortice.
- Non lasciare parti dell'imballo alla portata di bambini o persone diversamente abili.
- L'uso di qualsiasi apparecchio elettrico comporta l'osservanza di alcune regole fondamentali, tra le quali: non toccarlo con mani bagnate o umide; non toccarlo a piedi nudi.
- Non utilizzare l'apparecchio in presenza di sostanze o vapori infiammabili come alcool, insetticidi, benzina, ecc.
- Riporre l'apparecchio lontano da bambini e da persona diversamente abile, nel momento in cui si decide di scollegarlo dalla rete elettrica e di non utilizzarlo più.
- Prendere precauzioni al fine di evitare che nel locale vi sia riflusso di gas dalla canna di scarico o da altri apparecchi a fuoco aperto.
- Al fine di evitare ogni pericolo dovuto al riarmo accidentale del dispositivo termico di interruzione, questo apparecchio non deve essere alimentato tramite un dispositivo di manovra esterno, quale un temporizzatore, oppure essere connesso a un circuito a cui viene regolarmente data e tolta l'alimentazione
- Questo apparecchio può essere utilizzato da bambini di età non inferiore a 8 anni e da persone con ridotte capacità fisiche, sensoriali o mentali, o prive di esperienza o della necessaria conoscenza, purché sotto sorveglianza oppure dopo che le stesse abbiano ricevuto istruzioni relative all'uso sicuro dell'apparecchio e alla comprensione dei pericoli ad esso inerenti. I bambini non devono giocare con l'apparecchio. La pulizia e la manutenzione destinata ad essere effettuata dall'utilizzatore non deve essere effettuata da bambini senza sorveglianza.



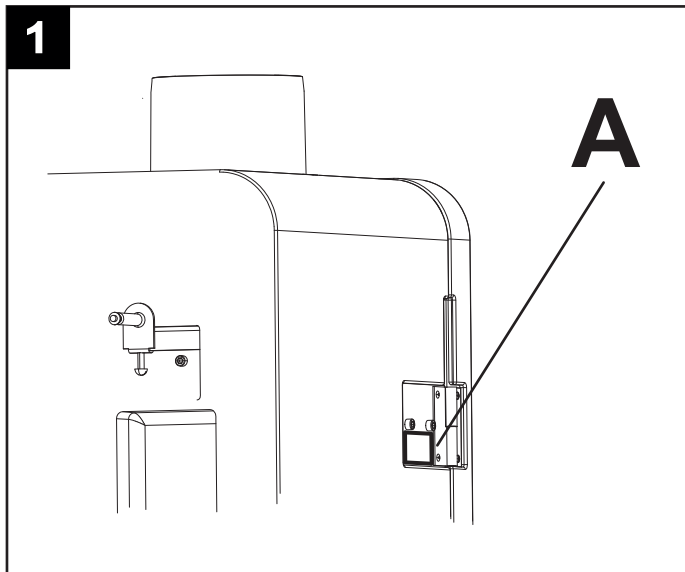
Avvertenza:

questo simbolo indica che è necessario prendere precauzioni per evitare danni al prodotto

- Non apportare modifiche di alcun genere all'apparecchio.
- Le istruzioni per la manutenzione devono essere seguite per prevenire danni e/o usura eccessiva dell'apparecchio.
- Non lasciare l'apparecchio esposto ad agenti atmosferici (pioggia, sole, ecc.).
- Non appoggiare oggetti sull'apparecchio.
- La pulizia interna del prodotto deve essere eseguita soltanto da personale qualificato.
- Verificare periodicamente l'integrità dell'apparecchio. In caso di imperfezioni, non utilizzare l'apparecchio e contattare subito un Centro di Assistenza Tecnica autorizzato Vortice.
- In caso di cattivo funzionamento e/o guasto dell'apparecchio, rivolgersi subito ad un Centro Assistenza Tecnica autorizzato Vortice e richiedere, per l'eventuale riparazione, l'uso di ricambi originali Vortice.
- In caso di danneggiamento del cavo di alimentazione provvedere tempestivamente alla sostituzione, che dovrà essere eseguita presso un Centro Assistenza Vortice.
- Se il prodotto cade o riceve forti colpi farlo verificare subito presso un Centro di Assistenza Tecnica autorizzato Vortice.
- L'apparecchio deve essere montato in modo da garantire che, in condizioni normali di funzionamento, nessuno possa venirsi a trovare in prossimità di parti in movimento o sotto tensione.
- Nel caso di: smontaggio dell'apparecchio, con strumenti appropriati; estrazione dello scambiatore di calore; estrazione del modulo dei motori; l'apparecchio dovrà essere preventivamente spento e disconnesso dalla rete di alimentazione elettrica.
- L'impianto elettrico a cui è collegato il prodotto deve essere conforme alle norme vigenti.
- Collegare l'apparecchio alla rete di alimentazione /presa elettrica solo se la portata dell'impianto /presa è adeguata alla

sua potenza massima. In caso contrario rivolgersi subito a personale professionalmente qualificato.

- Spegnere l'interruttore generale dell'impianto quando: si rileva un'anomalia di funzionamento; si decide di eseguire una manutenzione di pulizia esterna; si decide di non utilizzare per brevi o lunghi periodi l'apparecchio.
- L'apparecchio non può essere utilizzato come attivatore di scaldabagni, stufe, ecc., nè deve scaricare in condotti d'acqua calda di tali apparecchi.
- L'apparecchio deve scaricare direttamente all'esterno, in un condotto singolo dedicato.
- Il flusso d'aria estratto deve essere pulito, (cioè privo di elementi grassi, fuliggine, agenti chimici e corrosivi o miscele esplosive ed infiammabili).
- Non coprire e non ostruire l'aspirazione e la mandata dell'apparecchio, in modo da assicurare l'ottimale passaggio dell'aria.
- Temperatura massima di esercizio: 45°C.
- I dati elettrici della rete devono corrispondere a quelli riportati in targa A (fig.1).
- L'installazione dell'apparecchio deve essere effettuata da parte di personale professionalmente qualificato.
- Per l'installazione occorre prevedere un interruttore onnipolare con distanza di apertura dei contatti uguale o superiore a mm 3.



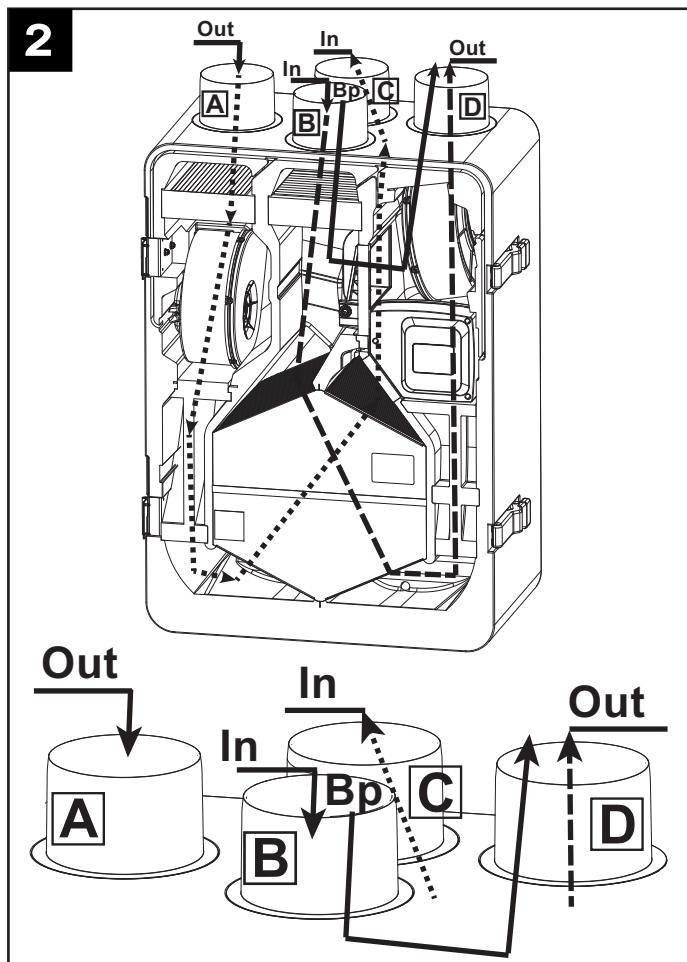
Struttura e dotazione

Le principali parti componenti dell'apparecchio sono:

- una scocca esterna realizzata da un guscio in polipropilene espanso e dallo sportello incernierato (amovibile);
- lo scambiatore di calore, in polistirene, del tipo a flussi incrociati in controcorrente, la cui particolare morfologia garantisce un'elevatissima efficienza di scambio termico (>85%);
- I due motori, del tipo brushless a basso consumo e velocità variabile (2 velocità preimpostate);
- l'elettronica di gestione, che sovrintende all'alimentazione, al comando ed al controllo dell'apparecchio;
- sensori di temperatura (bypass e defrosting);
- controllore remoto (installazione a muro);
- due filtri G4 (filtro M5 opzionale);

Significato delle bocchette passaggio aria (fig.2)

- A: Aspirazione aria fresca dall'esterno
- B: Aspirazione aria viziata da casa
- C: Mandata aria pulita in casa
- D: Mandata aria viziata verso l'esterno

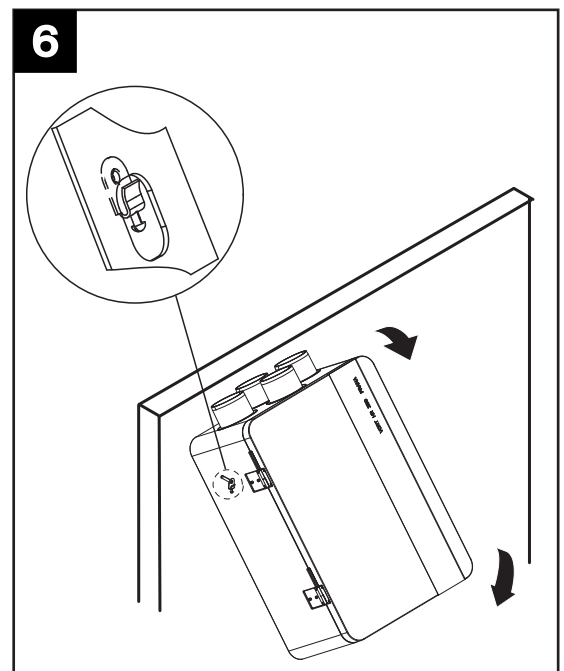
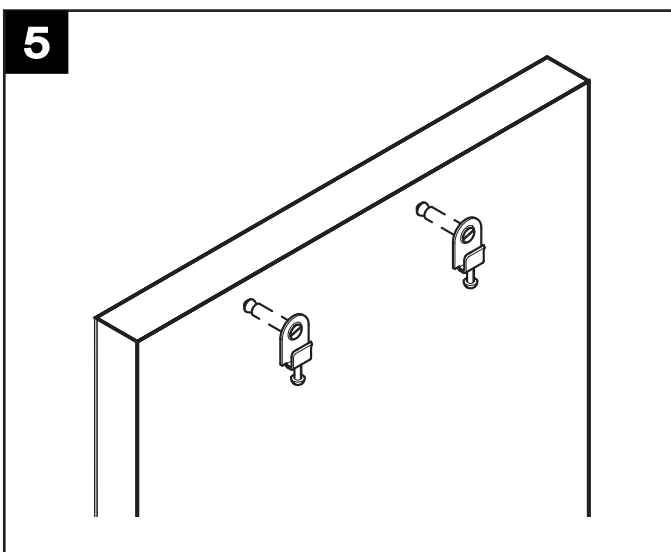
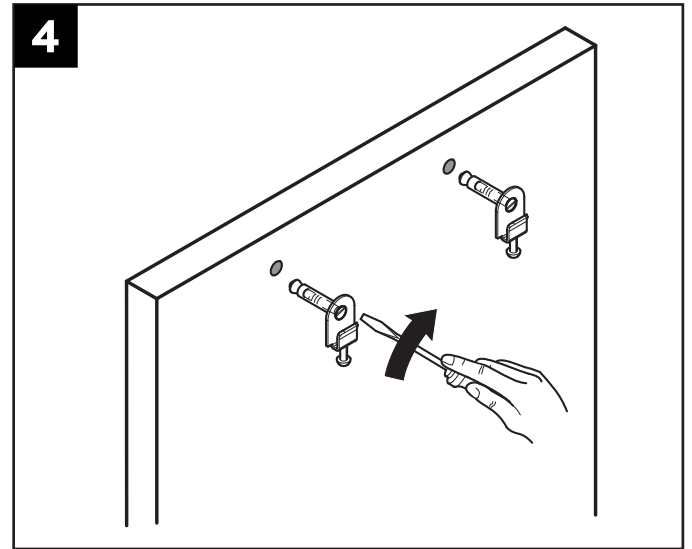
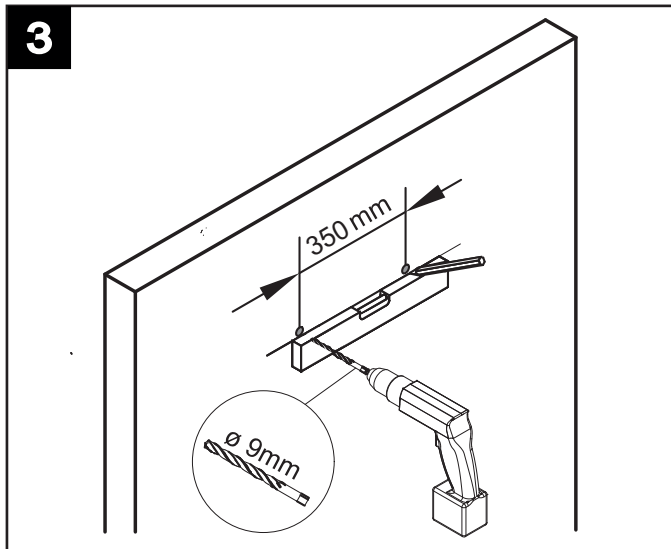


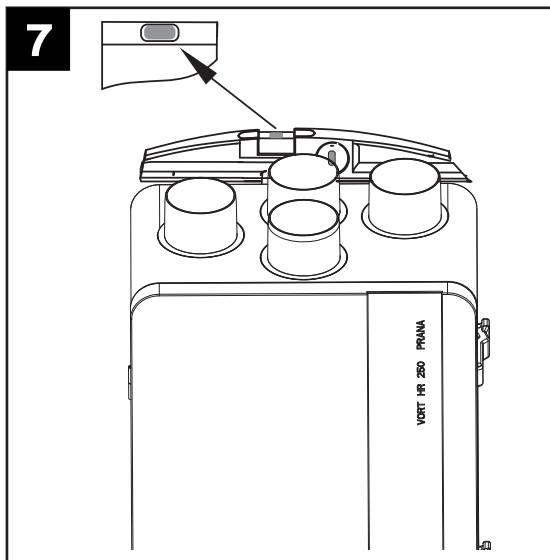
Installazione

N.B. L'apparecchio non è adatto ad installazioni all'esterno. L'apparecchio deve essere installato seguendo le norme di sicurezza in vigore nel paese di destinazione, e le istruzioni del presente libretto. L'apparecchio deve essere installato su una superficie o parete interne all'abitazione e strutturalmente adatte a reggerne il peso (max. 30 Kg). La posa in opera dell'apparecchio non può dipendere dall'uso di adesivi. il collegamento dei condotti di aerazione alla macchina deve essere ottenuto con uso di utensile.

Montaggio

L'apparecchio può essere installato a parete (fig. 3÷7)





Accertarsi che l'apparecchio sia in bolla, al fine di garantirne il perfetto funzionamento.

I condotti utilizzati per le canalizzazioni devono essere delle corrette dimensioni. I condotti da e verso l'esterno devono essere isolati termicamente e non soggetti a vibrazioni.

Le tubazioni di aspirazione e mandata, di diametro nominale pari a 125 mm devono essere fissati alle corrispondenti bocche dell'apparecchio mediante fascette o altri sistemi di tenuta adeguati.

Se lo scarico avviene dal tetto è obbligatorio l'utilizzo di un opportuno dispositivo inteso ad evitare la formazione di condensa e l'entrata di acqua piovana. Se l'ingresso dell'aria avviene dal tetto è obbligatorio l'utilizzo di un opportuno dispositivo inteso ad evitare la formazione di condensa e l'entrata di acqua piovana.

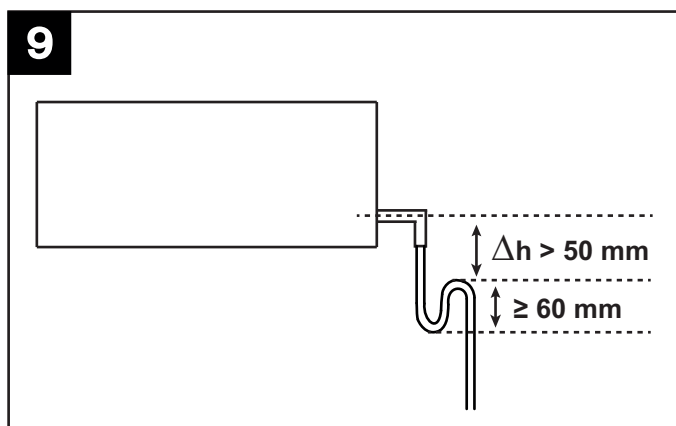
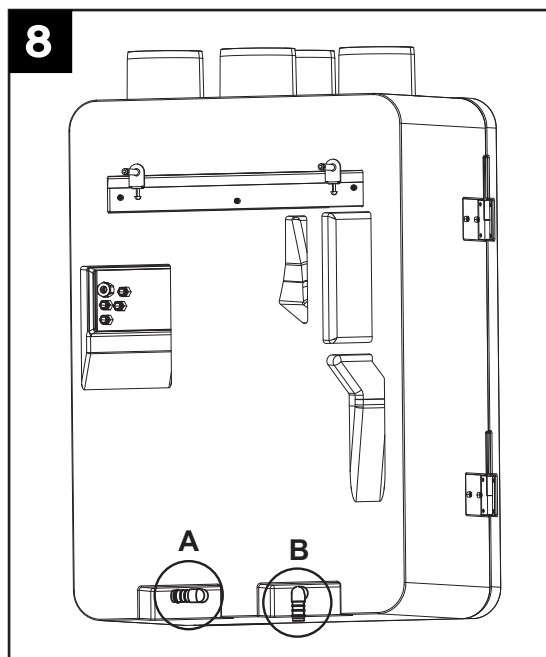
Scarico condensa

Nel corso del normale funzionamento, sul fondo dell'apparecchio si raccoglie condensa, all'interno di una doppia vaschetta che ha due scarichi verso l'esterno. I punti di connessione sono posti sulla parte bassa del retro dell'apparecchio. Lo scarico della condensa può essere realizzato connettendo agli scarichi due tubi flessibili, di diametro interno pari a 16 mm circa. Per impedire la formazione di bolle d'aria occorre realizzare un sifone.

Indicazioni importanti:

funzionamento invernale: alta probabilità di formazione condensa; e' obbligatoria la connessione dei tubi di scarico, con sifone. (fig 8a)

funzionamento estivo: probabilità di formazione condensa; è consigliata la connessione dei tubi di scarico, con sifone. (fig 8b)



Tagliare diagonalmente la terminazione del tubo.

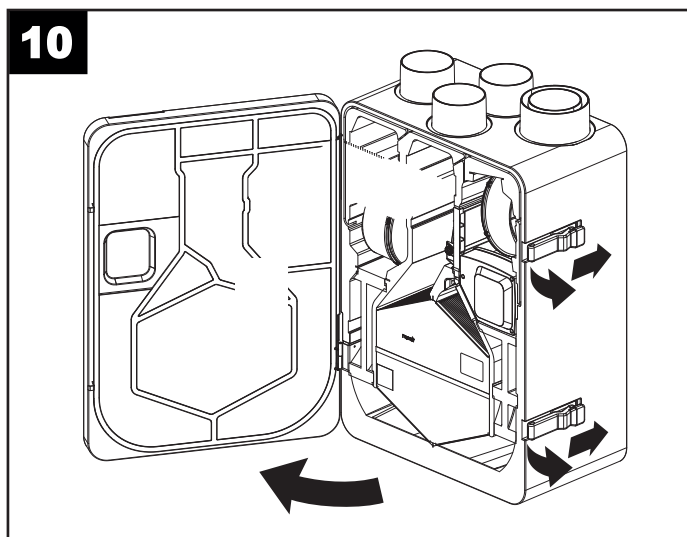
N.B. è' necessario realizzare il sifone rispettando le quote indicate in fig. 9; diversamente non è garantito il regolare funzionamento dell'apparecchio.

Lo scarico della condensa può anche essere realizzato sfruttando il sistema di fognatura della casa.

ITALIANO

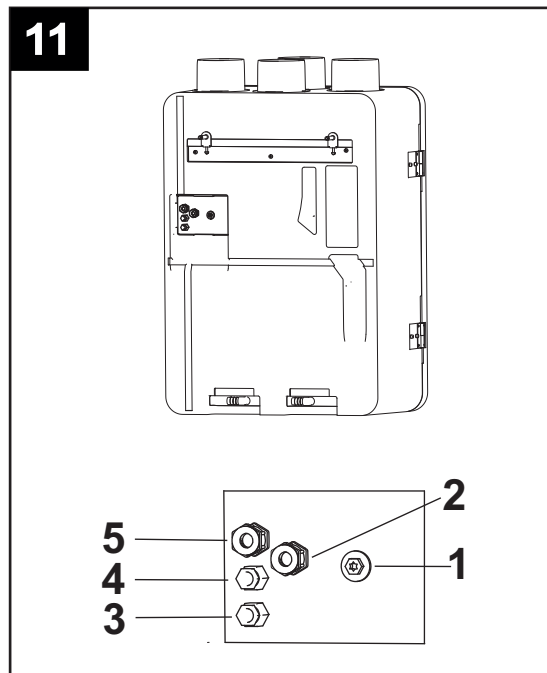
Accessibilità

L'apparecchio è facilmente accessibile grazie allo sportello frontale, (fig.12) per eventuali interventi di servizio/manutenzione, compresa la rimozione e sostituzione dei filtri dell'aria. (Vedi anche paragrafo "Manutenzione /pulizia")



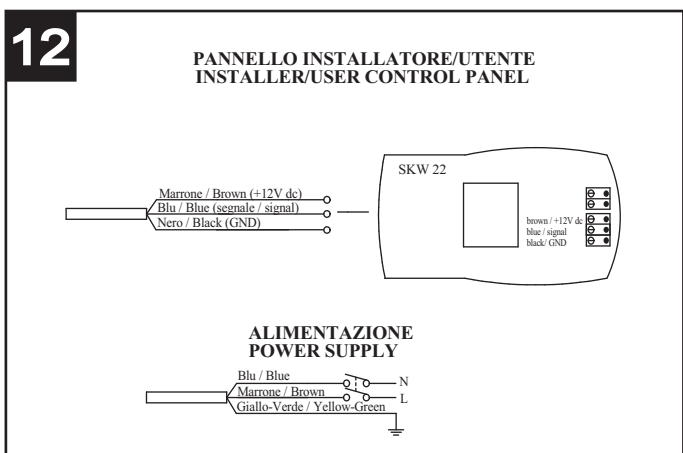
Ingressi scatola elettrica (fig.11)

- 2: Alimentazione
- 3: Cavo LAN
- 4: Cavo Boost
- 5: Cavo preheater

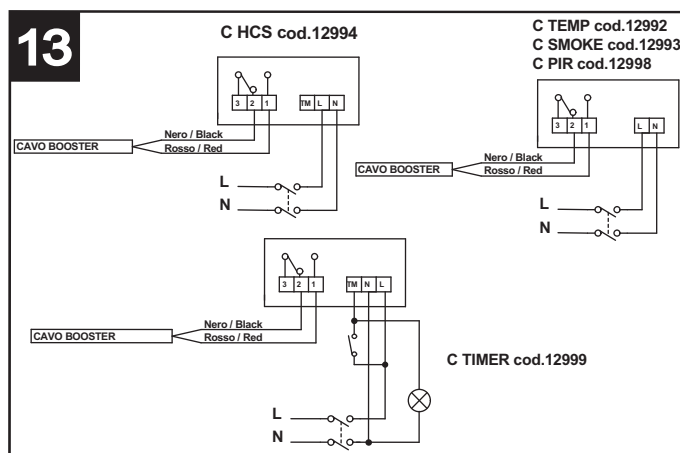


Collegamenti elettrici

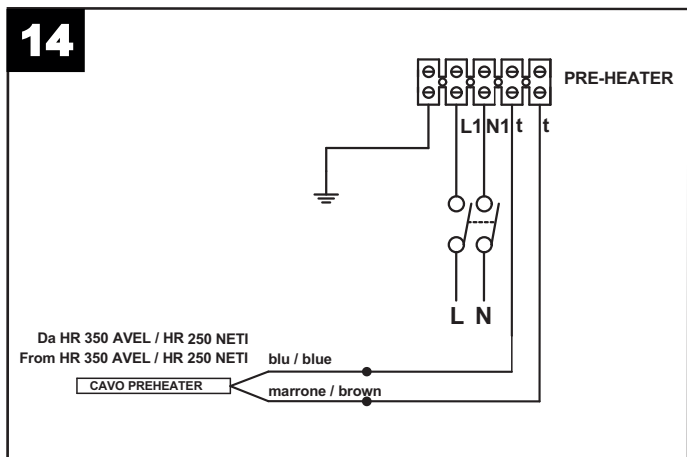
Pannello/Alimentazione



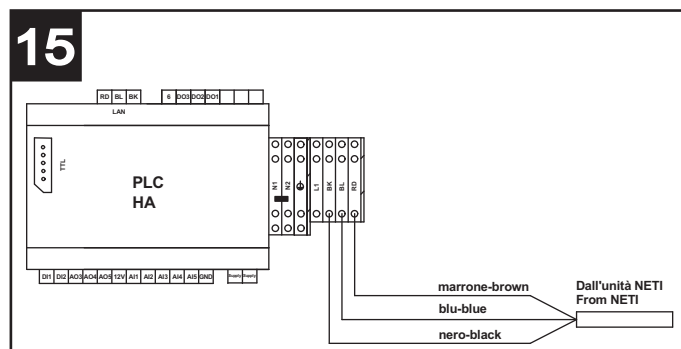
Accessori



Riscaldatore



Collegamento a Vort HA: nel caso Neti sia dotato di una unità HA, sarà necessario connettere il recuperatore a questa unità tramite il cavo tripolare marrone/blu/nero proveniente dal recuperatore come in fig.15. Perciò in questo caso il display non sarà più collegato al recuperatore ma al cavo tripolare marrone/blu/nero già predisposto su VORT HA come indicato sul libretto VORT HA.



Utilizzo

All'accensione, dopo 2 minuti di funzionamento, l'apparecchio ferma entrambi i motori, per permettere il riposizionamento della valvola di bypass. I motori si riattivano dopo circa 1 minuto.

N.B.: questo comportamento del sistema è normale e non deve essere considerato come anomalia.

Il prodotto ha un funzionamento in continua

Il controllo dell'apparecchio è realizzato tramite apposito pannello comandi dedicato, di cui nel seguito vengono descritte le funzioni. E' possibile l'abbinamento di un pre-riscaldatore Vortice, la cui installazione è demandata all'installatore. La distanza minima del pre-riscaldatore dall'apparecchio è di 500 mm.

Funzioni pannello utente

Generalità (fig.16)

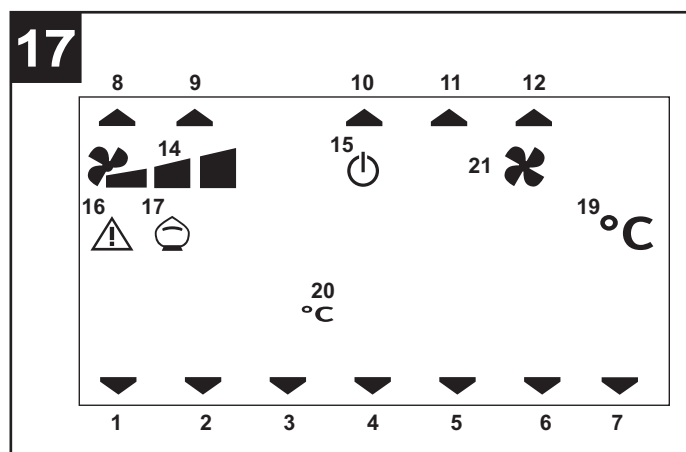
- A = tasto "UP": lista su
- B = tasto "DOWN" : lista giù
- C = tasto SET: acquisire dati
- D = tasto ESC: uscire
- E = display

L'utente dispone di un pannello con cui può gestire i parametri di funzionamento dell'apparecchio:

- accensione/spegnimento (mercati NO UK)
- ora/giorno corrente (mercati NO UK o modelli dotati di HA)
- velocità di funzionamento
- temperatura ambiente richiesta
- forzatura funzione "bypass"
- funzionamento "HA"(per i modelli dotati di modulo HA)

Il pulsante ESC, quando non diversamente specificato, ha sempre la funzione di uscire senza salvare dati.

Quadro riassuntivo delle icone presenti sul pannello (fig.17)



11 profilo orario P2: vedi paragrafo "Menu Utente" (mercati NO UK o modelli dotati di HA)

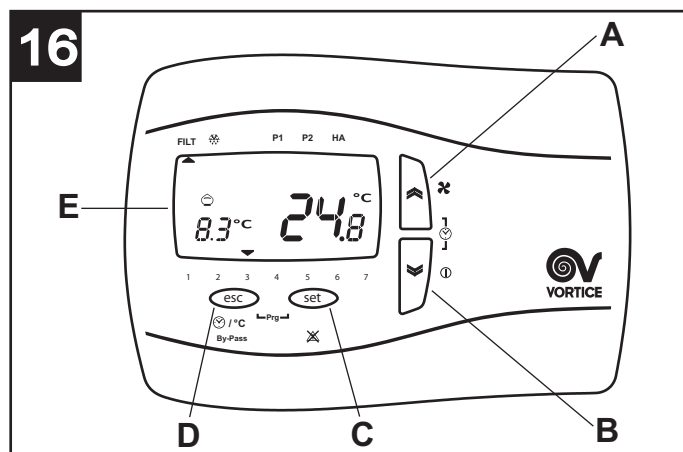
12 HA: (solo modelli dotati di HA)

14 velocità attuale di funzionamento: l'accensione delle icone fisse indica a quale delle 3 velocità sta funzionando l'apparecchio.

15 stato di stand-by del sistema: l'accensione dell'icona fissa indica che l'apparecchio è in stand-by (acceso ma con i motori spenti), per la presenza di un allarme (mercato UK) o perchè il sistema è spento (mercati NO UK); l'icona lampeggiante (mercati NO UK) indica che l'apparecchio è in stand by a seguito della programmazione delle fasce orarie (vedi paragrafo "Programmazione dei profili orari");

16 l'accensione dell'icona indica la presenza di un allarme; l'icona lampeggiante segnala che è stato presente un allarme a riarmo manuale; (vedi paragrafo "Visualizzazione menu allarmi")

17 funzione bypass: l'icona indica: (vedi anche paragrafo "Attivazione funzione Bypass")



1÷7giorno della settimana (mercati NO UK o modelli dotati di HA): 1=lunedì, 2=martedì, ecc.

8 allarme filtri: l'accensione dell'icona indica che entro tre mesi è necessario sostituire i filtri; se la sostituzione non avviene entro tale periodo il sistema entra in blocco (solo modelli UK) e segnala l'errore filtri FILT (vedi paragrafo "Visualizzazione menu allarmi")

9 funzione no-frost: l'accensione dell'icona fissa indica che è attiva la procedura di no-frost; l'icona lampeggiante indica una condizione di "no-frost timeout": la procedura di no-frost in questo caso non è sufficiente e l'apparecchio entra in protezione per un'ora, a motori fermi, dopo di che il sistema riattiva la macchina.

10 profilo orario P1: vedi paragrafo "Menu Utente" (mercati NO UK o modelli dotati di HA)

spenta: bypass disattivato

accesa fissa: bypass aperto tramite comando manuale

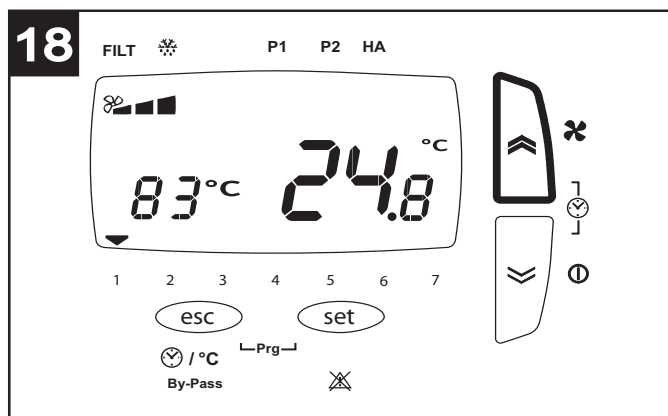
lampeggiante: bypass aperto automaticamente via software (in questo caso non è possibile chiudere il bypass manualmente)

19 gradi Celsius temperatura interna

20 visualizzazione temperatura esterna gradi Celsius

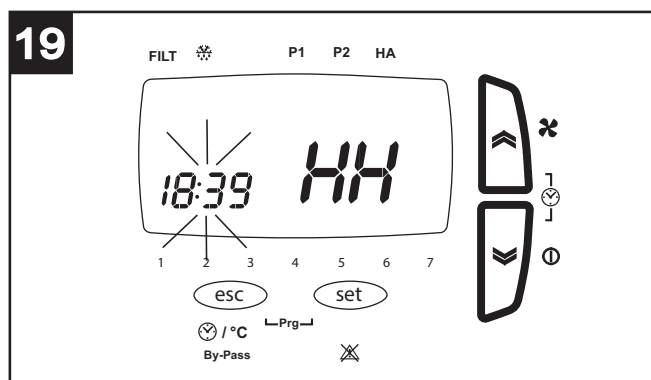
21 Boost attivo

Accensione/spegnimento (solo mercati NO UK) (fig.18)



L'apparecchio si accende/spegne tramite una pressione lunga sul tasto "down" del pannello. In fase di spegnimento dopo aver tenuto premuto il tasto "down" l'apparecchio resterà attivo in modalità BOOST, per circa 2 minuti prima dello spegnimento.

Impostazione ora/giorno (solo mercati NO UK o modelli dotati di HA) (fig.19)



Prima di eseguire i passi indicati nel seguito premere il tasto ESC per uscire e posizionarsi sul menu iniziale.

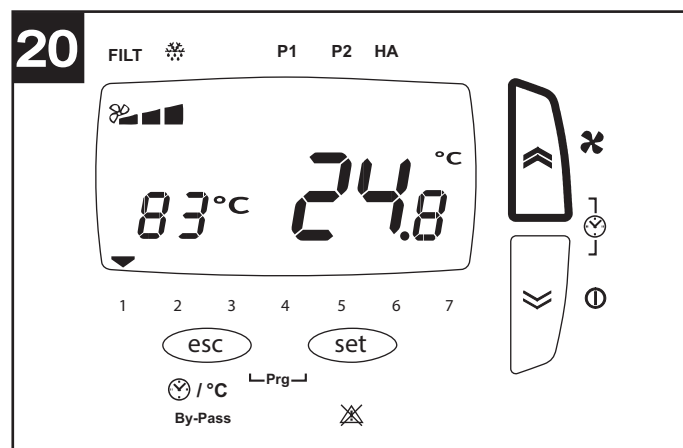
L'ora e il giorno corrente possono essere impostati nel modo seguente:

- pressione breve simultanea dei pulsanti "up" e "down"
- pressione breve pulsanti "up" e "down", per regolazione parametro "ora" (HH);
- pressione breve pulsante SET per acquisizione dato "ora" e passaggio a parametro "minuti" (MM);
- pressione breve pulsanti "up" e "down", per regolazione parametro "minuti";
- pressione breve pulsante SET per acquisizione dato "minuti" e passaggio a parametro "giorno" (dAy);
- pressione breve pulsanti "up" e "down", per regolazione parametro "giorno";
- pressione breve pulsante SET per acquisizione dato "giorno" e uscita.

Selezione velocità (fig.20)

Prima di eseguire i passi indicati nel seguito premere il tasto ESC per uscire e posizionarsi sul menu iniziale.

La velocità di funzionamento, preimpostata in fase di configurazione, può essere selezionata con una pressione breve sul tasto "up" (1=Vel min, 2=Vel med, 3=Vel max).

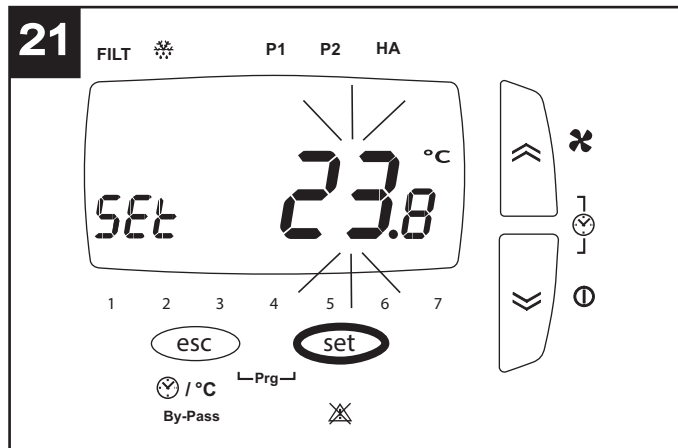


Impostazione temperatura ambiente richiesta (fig.21)

Prima di eseguire i passi indicati nel seguito premere il tasto ESC per uscire e posizionarsi sul menu iniziale.

La temperatura ambiente desiderata può essere selezionata nel seguente modo:

- pressione lunga del pulsante SET
- pressione breve del pulsante SET (il valore corrente lampeggia)
- selezione del valore desiderato tramite pulsanti "up" e "down"
- pressione breve del pulsante SET per acquisire il dato
- pressione breve del pulsante ESC per uscire

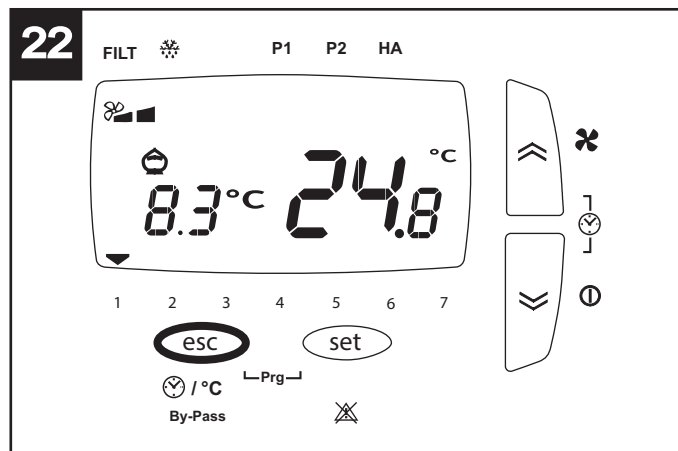


Attivazione funzione "bypass" (fig.22)

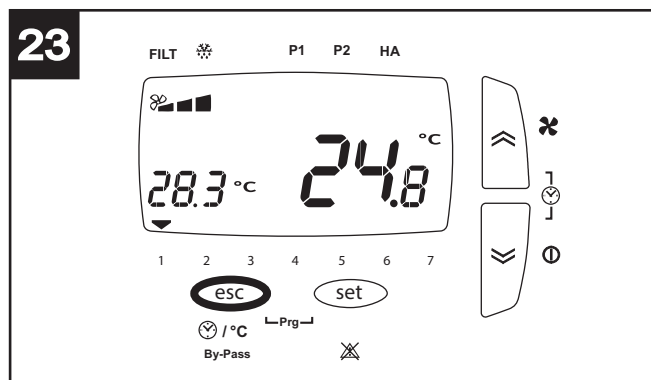
Lo scopo della funzione bypass è ventilare l'appartamento senza trasferimenti di calore. L'apertura della valvola di bypass consente l'immissione diretta dell'aria esterna, evitandone il passaggio all'interno dello scambiatore di calore. Il flusso d'aria espulsa dalla casa continua invece a transitare attraverso lo scambiatore.

Prima di eseguire i passi indicati nel seguito premere il tasto ESC per uscire e posizionarsi sul menu iniziale.

La funzione "bypass" può essere forzata tramite pressione lunga del pulsante ESC. Si accenderà l'icona corrispondente "salvadanaio" (la funzione rimarrà attiva per 12 ore, dopo di che l'apparecchio tornerà al funzionamento automatico)



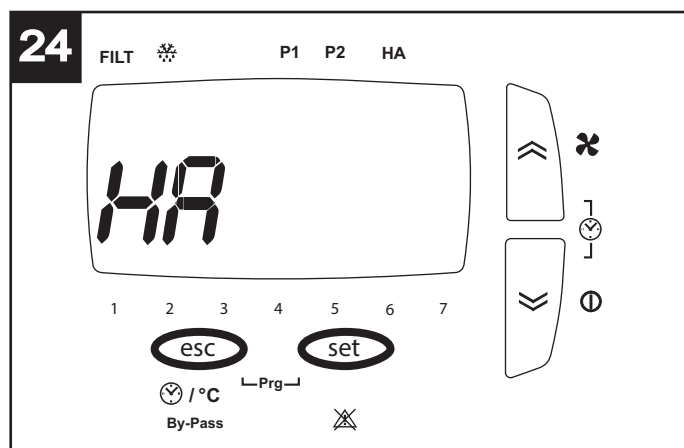
Attivazione visualizzazione ora/temperatura esterna (solo mercati NO UK o modelli dotati di HA) (fig.23)



Prima di eseguire i passi indicati nel seguito premere il tasto ESC per uscire e posizionarsi sulla schermata iniziale.

I valori attuali dei parametri "ora" e "temperatura esterna" possono essere visualizzati alternativamente tramite pressione breve del pulsante ESC.

Menu utente (fig.24)



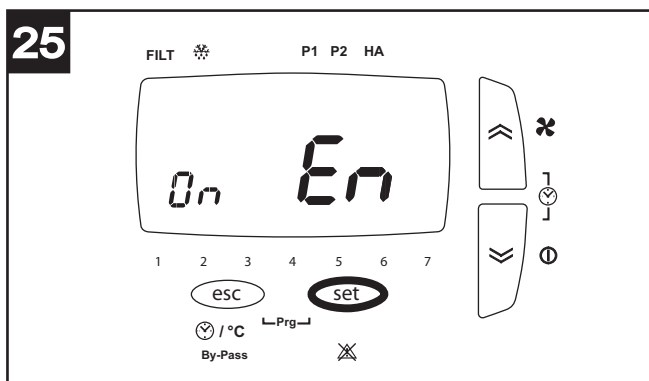
Prima di eseguire i passi indicati nel seguito premere il tasto ESC per uscire e posizionarsi sulla schermata iniziale.

In generale i parametri relativi alle varie opzioni sono impostabili premendo SET (il valore corrente inizia a lampeggiare), selezionando i diversi valori tramite i pulsanti UP e DOWN e premendo nuovamente SET per acquisire il nuovo valore. Anche lo scorrimento tra le diverse opzioni o parametri avviene tramite i pulsanti UP e DOWN.

Il menu generale utente può essere visualizzato tramite la pressione simultanea dei pulsanti ESC e SET. Le opzioni del menu sono:

- **PROF** (solo mercati NO UK): impostazioni funzionamento con profili orari:
P1 permette di programmare un intervallo di funzionamento al giorno, con un orario di inizio, un orario di fine e una velocità;
P2 permette di programmare due intervalli di funzionamento al giorno, ognuno con un orario di inizio, un orario di fine e una velocità.
E' possibile assegnare un profilo diverso ad ogni giorno della settimana.
- **HA**: impostazioni funzionamento HA: presente solo su apparecchi dotati di modulo HA;
- **SERV**: servizio (opzione riservata all'installatore).

Opzione PROF (solo mercati NO UK) (fig.25)



Selezionando PROF tramite pulsante SET si entra nelle impostazioni dei profili orari. I parametri sono:

- **En** (Enable): i valori possibili sono:
ON: abilita il funzionamento con profili (e come detto sopra viene automaticamente disabilitato l'eventuale funzionamento in modalità HA)
OFF: disabilita il funzionamento con profili.

Se è stato selezionato EN ON vengono abilitati anche i seguenti parametri:

- **ST**: orario inizio intervallo di profilo P1
- **END**: orario fine intervallo di profilo P1
- **ST1**: orario inizio intervallo 1 di profilo P2

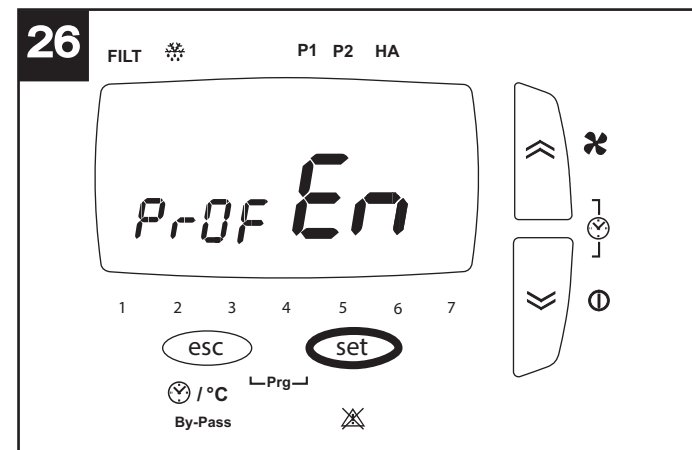
- **EN1**: orario fine intervallo 1 di profilo P2
- **ST1**: orario inizio intervallo 2 di profilo P2
- **EN1**: orario fine intervallo 2 di profilo P2
- **MON**: assegnazione profilo al giorno lunedì: i valori possibili sono P1 e P2
- **TUE**: assegnazione profilo al giorno martedì: i valori possibili sono P1 e P2
- **UED**: assegnazione profilo al giorno mercoledì: i valori possibili sono P1 e P2
- **THR**: assegnazione profilo al giorno giovedì: i valori possibili sono P1 e P2
- **FRY**: assegnazione profilo al giorno venerdì: i valori possibili sono P1 e P2
- **SAT**: assegnazione profilo al giorno sabato: i valori possibili sono P1 e P2
- **SUN**: assegnazione profilo al giorno domenica: i valori possibili sono P1 e P2

Opzione HA (fig.26)

L'opzione è disponibile solo per i modelli dotati di modulo HA

Selezionando HA tramite pulsante SET si entra nelle impostazioni della modalità HA. I parametri sono:

- **En** (Enable): i valori possibili sono:
PROF: abilita la modalità HA con profili
ON: abilita la modalità HA continua
OFF: disabilita la modalità HA
HOL: abilita la modalità HOLIDAY: due ore di funzionamento antibatterico al giorno, due ore di rinnovo aria, 20 ore di stand-by.



Se è stato selezionato EN PROF vengono abilitati anche i seguenti parametri:

- **ST**: orario inizio intervallo di profilo P1
- **END**: orario fine intervallo di profilo P1
- **ST1**: orario inizio intervallo 1 di profilo P2
- **EN1**: orario fine intervallo 1 di profilo P2
- **ST1**: orario inizio intervallo 2 di profilo P2
- **EN1**: orario fine intervallo 2 di profilo P2
- **MON**: assegnazione profilo al giorno lunedì: i valori possibili sono P1 e P2
- **TUE**: assegnazione profilo al giorno martedì: i valori possibili sono P1 e P2
- **UED**: assegnazione profilo al giorno mercoledì: i valori possibili sono P1 e P2

- **THR**: assegnazione profilo al giorno giovedì: i valori possibili sono P1 e P2
- **FRY**: assegnazione profilo al giorno venerdì: i valori possibili sono P1 e P2
- **SAT**: assegnazione profilo al giorno sabato: i valori possibili sono P1 e P2
- **SUN**: assegnazione profilo al giorno domenica: i valori possibili sono P1 e P2

Visualizzazione menu allarmi (fig.27)

Prima di eseguire i passi indicati nel seguito premere il tasto ESC per uscire e posizionarsi sul menu iniziale.

Le segnalazioni d'allarme eventualmente presenti possono essere visualizzate nel seguente modo:

- pressione lunga del pulsante SET
- pressione breve su UP o DOWN in modo da visualizzare il menu ALRM
- pressione breve del pulsante SET per visualizzare il codice d'errore attivo

Il sistema può presentare diverse situazioni d'allarme, evidenziate come segue sul pannello utente:

ti: sensore temperatura interna guasto; richiedere l'intervento dell' Assistenza Tecnica;

tout: sensore temperatura esterna guasto; richiedere l'intervento dell' Assistenza Tecnica;

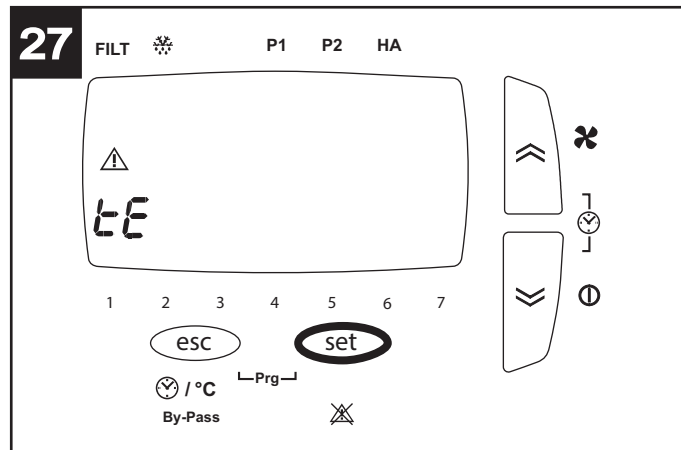
te: sensore temperatura aria di scarico guasto; richiedere l'intervento dell' Assistenza Tecnica;

preh: pre-heater guasto, o non presente (se previsto); richiedere l'intervento dell' Assistenza Tecnica;

Hito: temperatura esterna superiore a 45° C; richiedere l'intervento dell' Assistenza Tecnica;

Hiti: temperatura interna superiore a 45° C; richiedere l'intervento dell' Assistenza Tecnica;

Filt: è necessario sostituire i filtri saturi (3 mesi). Dopo la sostituzione dei filtri l'errore è resettabile dall'utente: a tale scopo è sufficiente una pressione lunga simultanea dei tasti UP e DOWN.



N.B. Il reset degli errori a riarmo manuale è possibile tramite pressione lunga del tasto UP e DOWN.

Manutenzione e pulizia

Prima di iniziare qualsiasi operazione accertarsi che il prodotto sia scollegato dalla rete elettrica. Lo smontaggio e relativo montaggio sono operazioni di manutenzione straordinaria e devono essere eseguite da personale professionalmente qualificato.

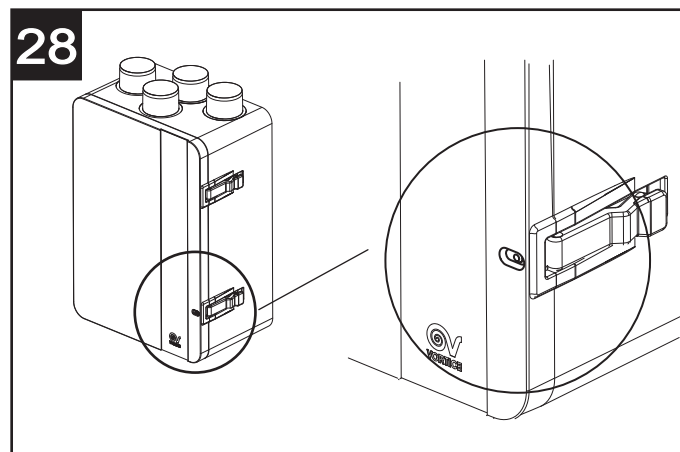
N.B. Prima di aprire lo sportello svitare la vite di sicurezza frontale. (fig.28)

Filtri

Tempi consigliati per la manutenzione: In generale in funzione dell'area geografica di installazione il livello di inquinamento dell'aria è variabile, e quindi è variabile la durata dei filtri. Tenendo presenti queste considerazioni i tempi per la manutenzione dei filtri sono i seguenti:

Ispezione filtri: ogni 50/60 giorni;

sostituzione filtri: dopo 3 o 12 mesi (mercati UK), 3 o 24 mesi (mercati no UK) (in base a quanto impostato in fase di installazione dall'installatore) appare sul display un messaggio di preallarme che avvisa l'utente che è necessario sostituire i filtri. Da questo momento i filtri devono essere sostituiti entro 3 mesi (mercati UK), 2 mesi (mercati no UK); allo scadere l'apparecchio si arresta (solo mercati UK) e si attiva l'allarme di filtri saturi (Filt). Con il reset dell'errore (descritto nel paragrafo "Visualizzazione menu allarmi") viene resettato anche il contatore.

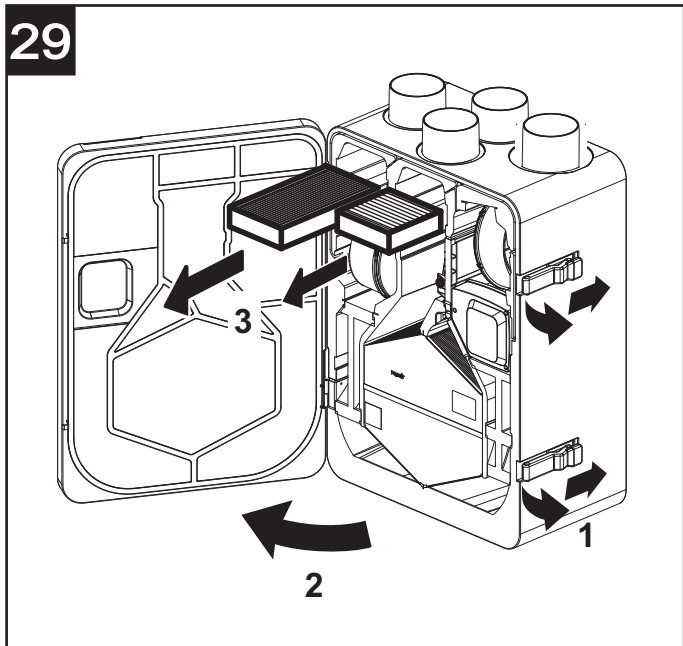


N.B. La mancata pulizia o sostituzione dei filtri comporta gravi inconvenienti per l'efficienza dell'impianto, con:

- aumento delle perdite di carico nel circuito aria e riduzione di portata aria;
- conseguente diminuzione della resa della macchina e peggioramento del confort in ambiente.

N.B. La situazione di filtri saturi rappresenta la causa più frequente di blocco dell'apparecchio: (Filt)

Estrazione filtri: fig.29



Informazione importante per lo smaltimento ambientalmente compatibile

IN ALCUNI PAESI DELL'UNIONE EUROPEA QUESTO PRODOTTO NON RICADE NEL CAMPO DI APPLICAZIONE DELLA LEGGE NAZIONALE DI RECEPIMENTO DELLA DIRETTIVA RAEE E QUINDI NON È IN ESSI VIGENTE ALCUN OBBLIGO DI RACCOLTA DIFFERENZIATA A FINE VITA.

Questo prodotto è conforme alla Direttiva EU2002/96/EC.

Il simbolo del bidone barrato riportato sull'apparecchio indica che il prodotto, alla fine della propria vita utile, dovendo essere trattato separatamente dai rifiuti domestici, deve essere conferito in un centro di raccolta differenziata per apparecchiature elettriche ed elettroniche oppure riconsegnato al rivenditore al momento dell'acquisto di una nuova apparecchiatura equivalente.



L'utente è responsabile del conferimento dell'apparecchio a fine vita alle appropriate strutture di raccolta, pena le sanzioni previste dalla vigente legislazione sui rifiuti.

L'adeguata raccolta differenziata per l'avvio successivo dell'apparecchio dismesso al riciclaggio, al trattamento e allo smaltimento ambientalmente compatibile contribuisce ad evitare possibili effetti negativi sull'ambiente e sulla salute e favorisce il riciclo dei materiali di cui è composto il prodotto.

Per informazioni più dettagliate inerenti i sistemi di raccolta disponibili, rivolgersi al servizio locale di smaltimento rifiuti o al negozio in cui è stato effettuato l'acquisto.

I produttori e gli importatori ottemperano alla loro responsabilità per il riciclaggio, il trattamento e lo smaltimento ambientalmente compatibile sia direttamente sia partecipando ad un sistema collettivo.

Description and use

Vort HR 250 Neti (hereafter “the appliance”) is a heat recovery unit for residential use, featuring high heat exchange efficiency, low power consumption and compact size. The appliance is controlled by a hi-tech electronic management system and equipped with fan units that utilize EC brushless motors. A heat exchanger is fitted inside the appliance to guarantee heat exchange efficiency levels >85%. The appliance is equipped with an automatic by-pass function and integrated antifreeze protection. (See “Use” for a more detailed description of the various functions). These appliances have been designed for use in residential and commercial properties.

Safety

 **Warning:**
this symbol indicates that care must be taken to avoid injury to the user

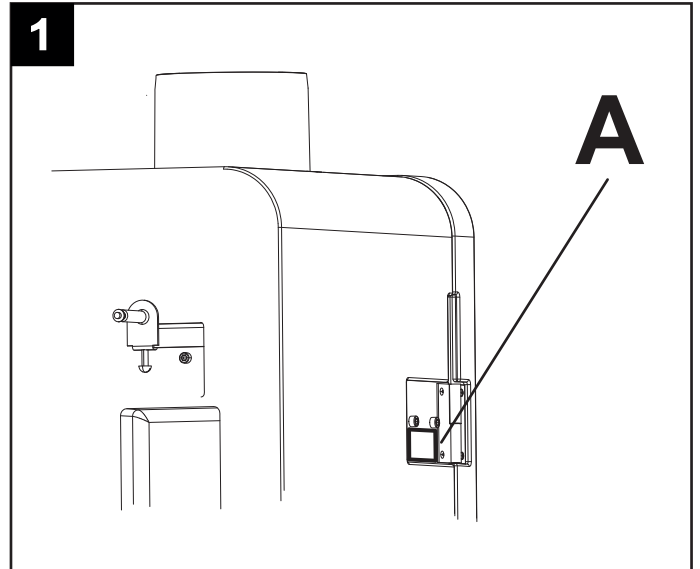
- Follow the safety instructions to prevent any harm to the user.
- Do not use this appliance for purposes other than those described in this manual.
- Having removed the appliance from its packaging, make certain it is intact and undamaged. If in doubt, consult a professional or contact a Vortice Technical Support Centre.
- Do not leave packaging within reach of children or individuals with disabilities.
- Certain basic rules must always be observed when using any electrical appliance: never touch the appliance with wet or damp hands; never touch the appliance when barefoot.
- Do not operate the appliance in the presence of flammable substances or vapours, such as alcohol, insecticides, petrol, etc.
- If the appliance is to be disconnected from the power supply and no longer used, store it out of reach of children and individuals with disabilities.
- Take precautions to avoid any backdraught of gases into the room from the flue or from other open flame appliances.
- To avoid any risks associated with the accidental resetting of the thermal cutout, this appliance should not be powered using an external switching device, such as a timer, or connected to a circuit that is powered up and shut off on a regular basis.
- This appliance can be used by children no less than 8 years of age and by individuals with limited physical, sensory or mental capacities, or by inexperienced or untrained individuals, provided that they are supervised or have been instructed in safe use of the appliance and understand the associated risks. Children must not play with the appliance. Cleaning and maintenance procedures - for which the user is responsible - must not be carried out by children unless supervised.

 **Caution:**
this symbol indicates that care must be taken to avoid damaging the appliance

- Do not make modifications of any kind to this appliance.
- The maintenance instructions must be followed to ensure the appliance does not suffer damage and/or excessive wear.
- Do not expose this appliance to the elements (rain, sun, etc.).
- Do not stand objects on the appliance.
- The inside of the appliance must be cleaned only by a skilled professional.
- Inspect the appliance periodically for visible defects. If the appliance is defective in any way, do not use it; contact a Vortice Technical Support Centre without delay.
- If the appliance does not function correctly or develops a fault, contact a Vortice Technical Support Centre without delay. Ensure that only original Vortice replacement parts are used for any repairs.
- If the power cable is damaged, have it replaced without delay by a Vortice Technical Support Centre.
- Should the appliance be dropped or suffer heavy impact, have it checked without delay by a Vortice Technical Support Centre.
- The appliance must be installed in such a way as to ensure that under normal operating conditions, no one can come into contact with any moving parts or live electrical components.
- In the event of: dismantling the appliance, with the appropriate tools; removing the heat exchanger; removing the motor module; the appliance must first be switched off and then disconnected from the mains electricity supply.
- The electrical system to which the appliance is connected must comply with current regulations.
- Connect the appliance to the electrical power supply/socket only if the rated power of the supply is compatible with the maximum rated power of the appliance. If not, contact a professional electrician without delay.
- Turn off the appliance at the main switch: if the appliance does not function correctly; before cleaning the outside of the appliance, if the appliance is not going to be used for any length of time.

ENGLISH

- The appliance cannot be used to pilot the operation of water heaters, stoves, etc.; neither must it drain into the hot water ducts of such appliances.
- The appliance must expel air directly to the outside through a single dedicated duct.
- The flow of extracted air must be clean (i.e. free of grease, soot, chemical and corrosive agents and explosive or flammable mixtures).
- Keep the air intake and outlet ports of the appliance free of obstructions, to ensure optimum air flow.
- Maximum operating temperature: 45°C.
- Specifications for the power supply must correspond to the electrical data on ID plate A (Fig. 1).
- The appliance must be installed by a professionally qualified technician.
- The appliance must be wired to the power supply by way of a multi-pole isolating switch with a gap of at least 3 mm between contacts.



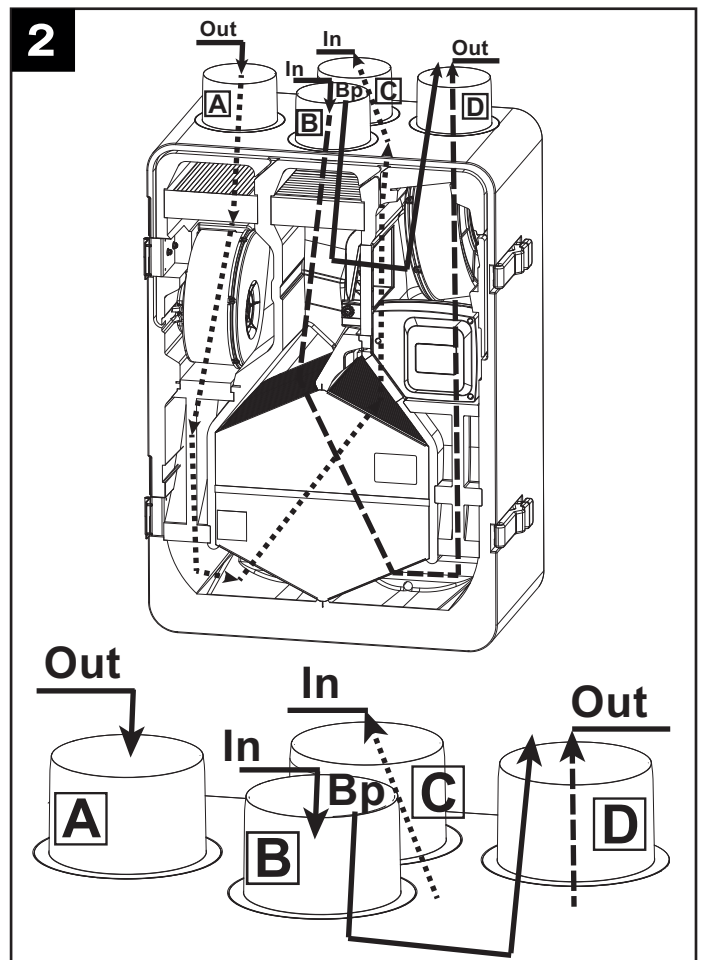
Items supplied

The main parts of the appliance are:

- an outer casing made using an expanded polypropylene shell and a hinged hatch (removable);
- a cross and counter flow heat exchanger, made of polystyrene, featuring a special geometry designed to guarantee ultra high efficiency in terms of heat exchange (>85%);
- two energy-saving variable speed brushless motors (2 preset speeds);
- electronic circuits supervising the power input, monitoring and control of the appliance;
- temperature sensors (bypass and defrost);
- remote controller (wall installation);
- two G4 filters (1 M5 filter optional);

Key to air connections (Fig.2)

- A: Fresh air intake from outside
- B: Stale air intake from room
- C: Clean air outlet inside the room
- D: Stale air outlet to outside

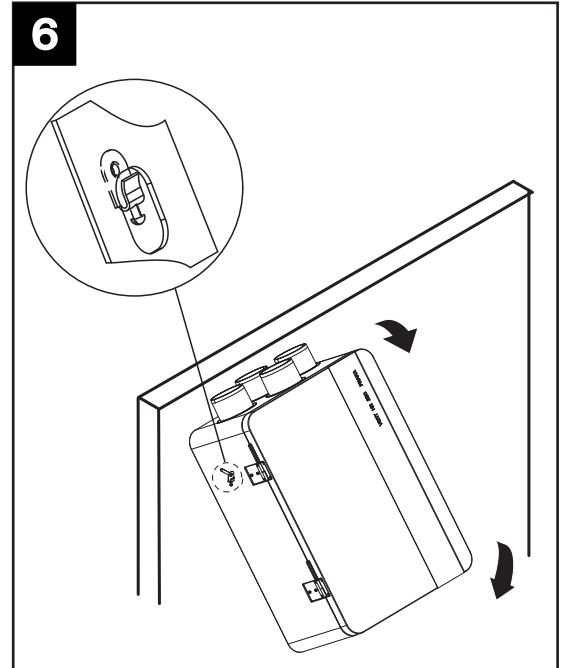
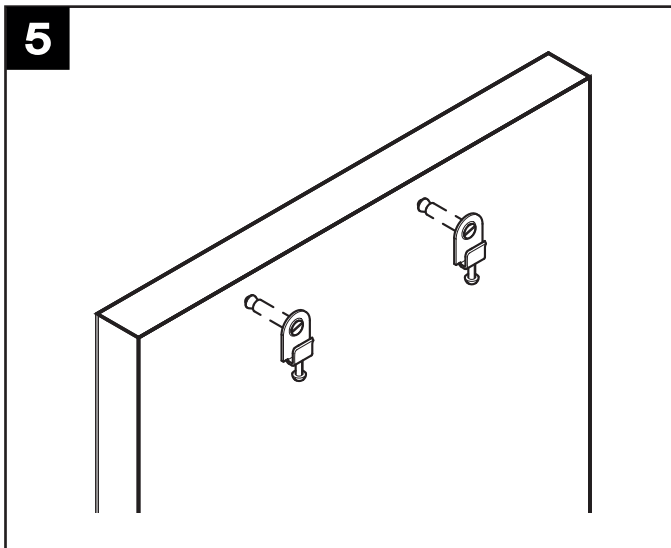
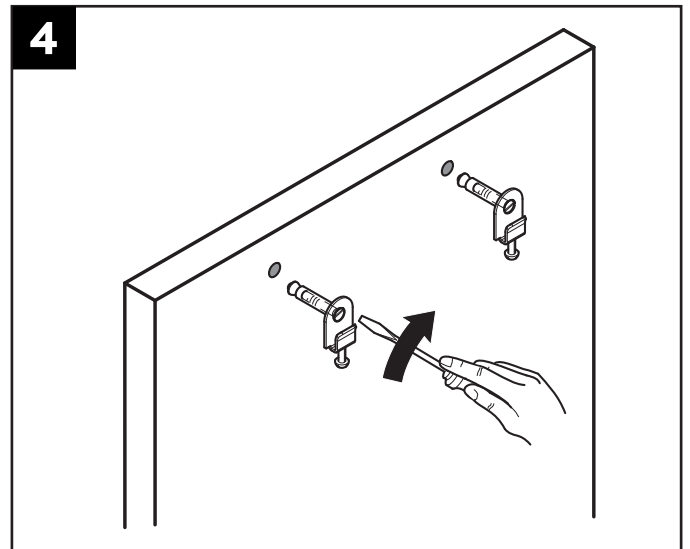
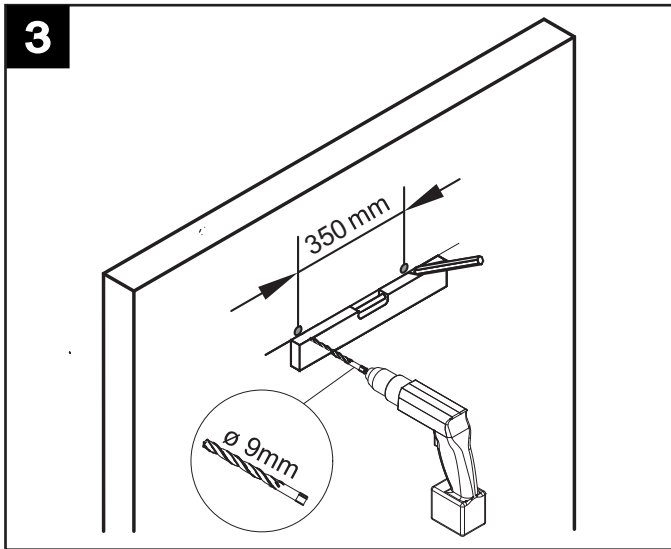


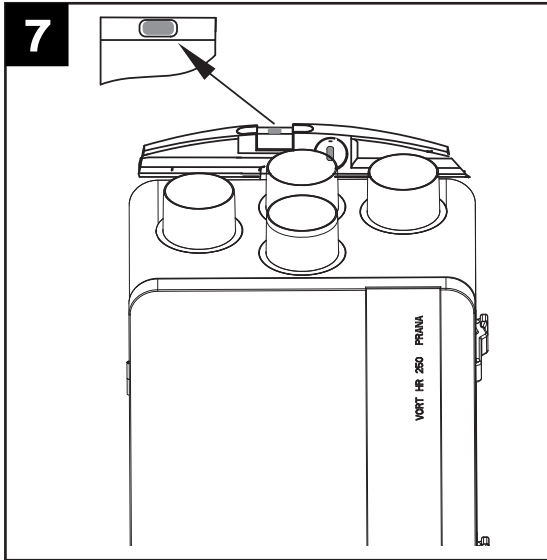
Installation

N.B. The appliance is not suitable for outdoor installation. The appliance must be installed in accordance with current safety regulations in the destination country, and with the instructions in this booklet. The appliance must be installed on an internal surface or wall of the home structurally suited to holding its weight (max. 30 kg). The appliance cannot be positioned and secured in place using only adhesives. The connection of the ventilation ducts to the appliance must be made with the aid of a tool.

Mounting

The appliance can be wall-mounted (fig.3÷7).



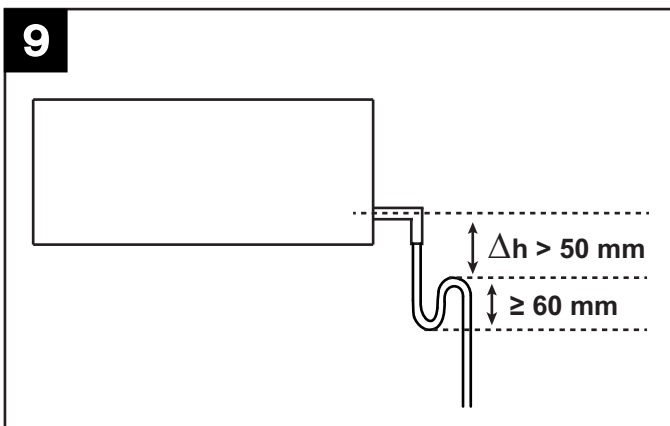
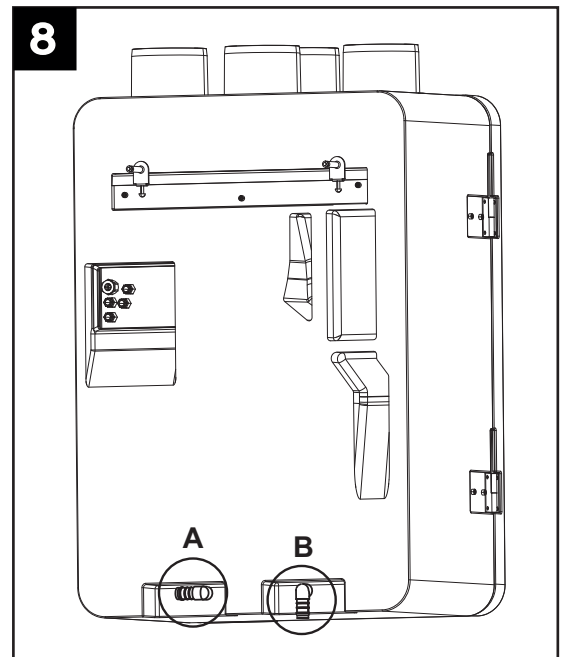


Make sure that the appliance is level in order to ensure faultless operation.

The ducts used for conveying air must be of the correct size. The ducts to and from the outdoors must be thermally insulated and not subject to vibration. The 125 mm standard diameter inlet and outlet ducts must be secured to the corresponding ports of the appliance by means of clips or other suitable fastening systems. If stale air is exhausted via the roof, the outlet must be designed so as to prevent the formation of condensate and the entry of rain water. If fresh air enters via the roof, the intake must be designed so as to prevent the formation of condensate and the entry of rain water.

Condensate drain

During normal operation, condensate collects at the bottom of the appliance in a double tray provided with two drain outlets. The connection points are located at the back of the appliance, towards the bottom. The condensate drain can be provided by connecting the drain outlets to two flexible hoses with an internal diameter of 16 mm approx. A siphon trap should be created to prevent air bubbles from forming. Important instructions: winter operation: high probability of condensate forming; drain hoses must be connected, with a siphon trap. (Fig.8a) summer operation: probability of condensate forming; drain hoses should be connected, with a siphon trap. (Fig.8b)



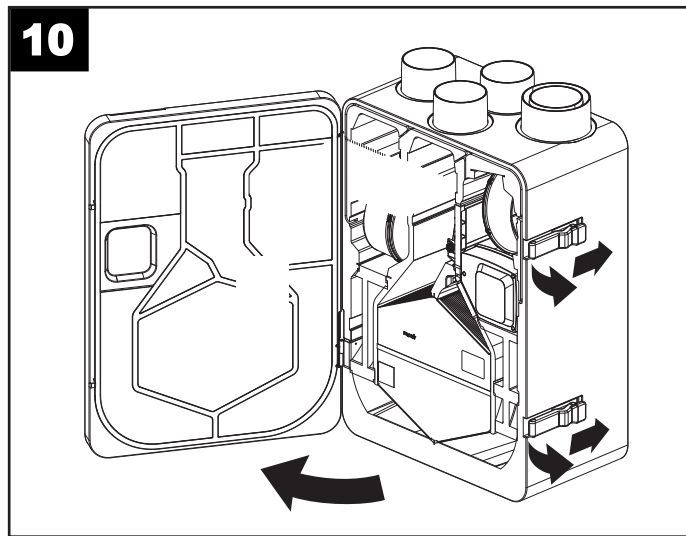
Cut the end of the hose obliquely

N.B. The siphon must be created observing the dimensions indicated in fig. 11, otherwise correct operation of the appliance cannot be guaranteed. Condensate can also be drained off through the waste plumbing system of the building.

ENGLISH

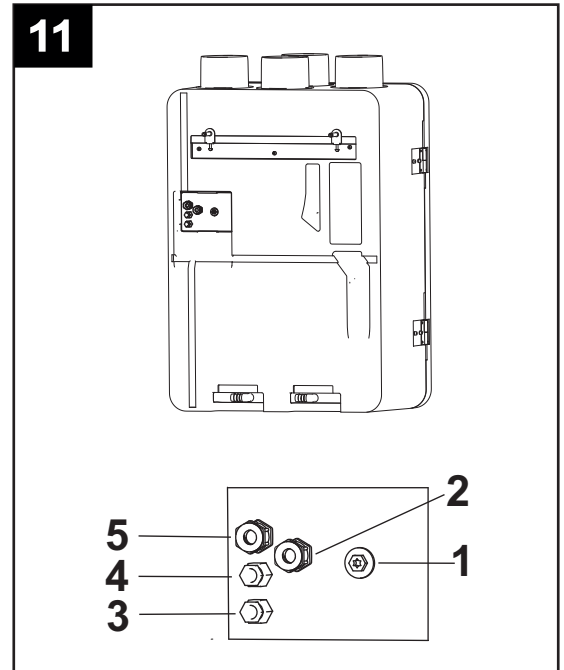
Accessibility

The appliance can be accessed easily via the front hatch (Fig.12) for servicing/maintenance purposes, including air filter removal and replacement procedures. (See also "Maintenance/Cleaning" paragraph)



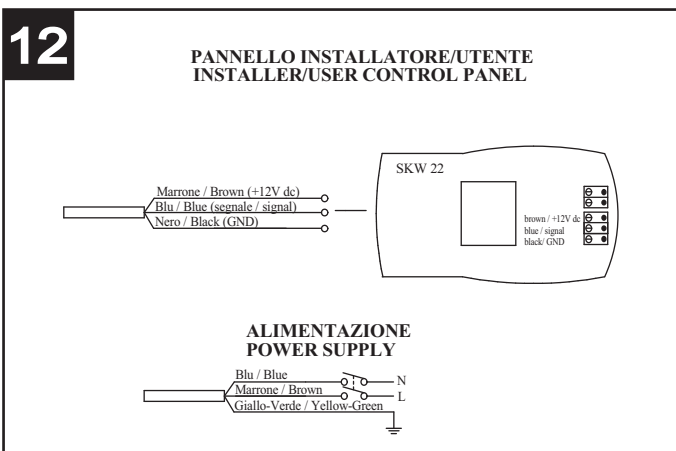
Junction box inputs (fig.11)

- 2: Power Supply
- 3: LAN cable
- 4: Boost cable
- 5: Preheater cable

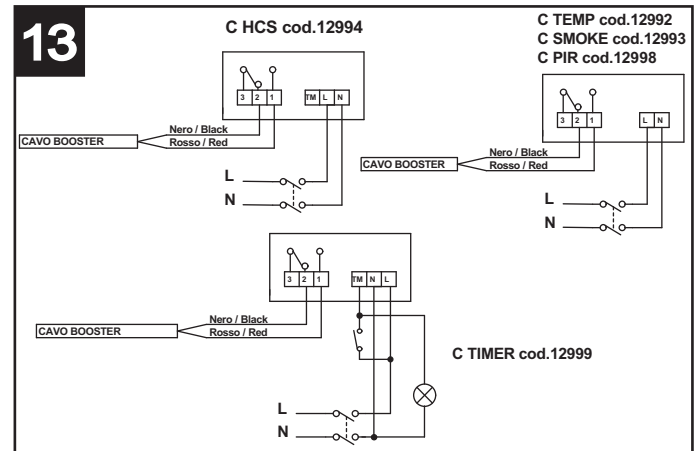


Electrical connections

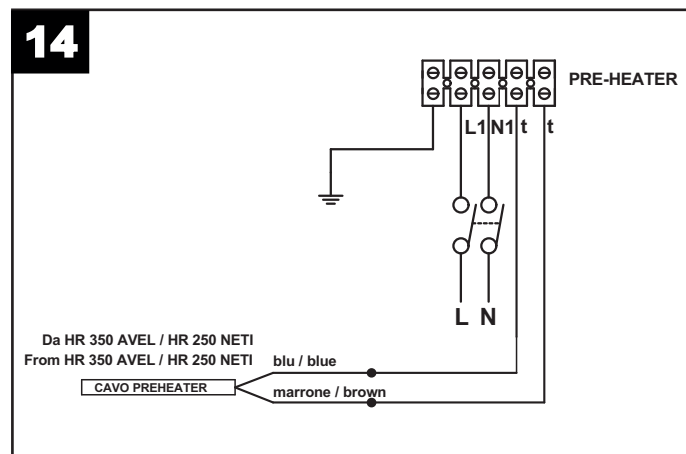
User control panel/power supply



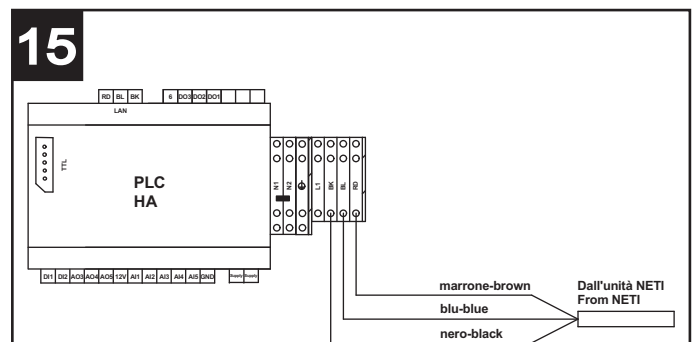
Accessories



Connection to Heater



Connection to VORT HA: if the Neti appliance is equipped with an HA unit, the heat recovery unit must be connected to this unit by way of the brown/blue/black three core cable coming from the unit, as in fig.15. In this case, accordingly, the display will no longer be connected to the heat recovery unit but to the brown/blue/black three core cable on the VORT HA, as indicated in the VORT HA manual.



Use

When the appliance is switched on and has been running for 2 minutes, both motors will stop to allow repositioning of the by-pass valve. The motors will start up again after approximately 1 minutes.

N.B.: this is a normal system procedure and should not be perceived as a malfunction.

The appliance is rated for continuous duty.

The appliance is wired to a special dedicated control panel, the functions of which are described further on. This model can be used in combination with a Vortice preheater, which must be fitted and set up by the installer. The minimum distance of the preheater from the appliance is 500 mm.

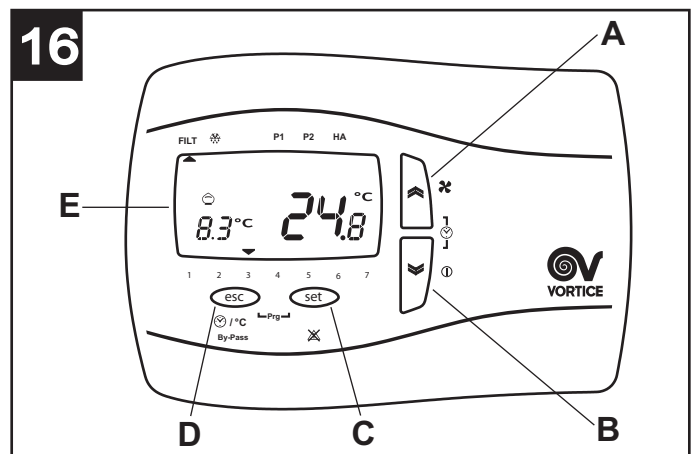
User panel Functions

General (fig.16)

- A = "UP" button: list up
- B = "DOWN" button: list down
- C = SET button: acquire data
- D = ESC button: exit
- E = display

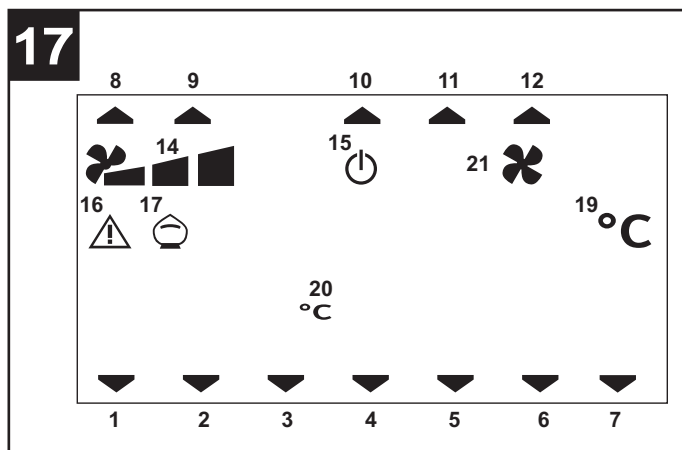
A panel allows the user to control the operating parameters of the appliance:

- on/off (NO UK)
- current time/day (NO UK or models with HA)
- operating speed
- required room temperature
- selection of bypass function
- "HA" operation mode (for models provided with HA module)



The function of the ESC button, unless otherwise stated, is always that of quitting without saving data.

Summary of icons displayed on the panel (Fig.17)



11. P2 time profile: see "User Menu" section (NO UK or models with HA)

12. HA: (only models with HA)

14. actual operating speed: the icons light up permanently to indicate which of the 3 speeds is currently selected.

15. system stand-by status: the icon lights up permanently to indicate that the appliance is in stand-by (powered up but with the motors off), due to the activation of an alarm (UK), or because the system is shut down (NO UK); the icon blinks (NO UK) to indicate that the appliance is in stand-by after programming time bands (see section on "Programming of time profiles");

16. the icon lights up to indicate that an alarm has been tripped; when the icon blinks, this indicates that an alarm with manual reset has been tripped (see "View alarms menu")

17. bypass function: the icon indicates: (see also "Activation of bypass function" paragraph)

1÷7day of the week (NO UK or models with HA): 1=Monday, 2=Tuesday, etc.

8. filter alarm: this icon lights up to warn that the filters should be replaced within three months; if the filters are not renewed by the end of this period, the system will lock up (only UK models) and the filter error message FILT appears (see "View alarm menu")

9. no-frost function: the icon lights up permanently when the no-frost procedure is active; the icon will flash to indicate a "no-frost timeout": in this instance the no-frost procedure has proved insufficient and the appliance goes into protected mode for one hour, with the motors off, following which it will restart automatically.

10. P1 time profile: see "User Menu" section (NO UK or models with HA)

ENGLISH

off: bypass deactivated

permanently alight: bypass opened manually

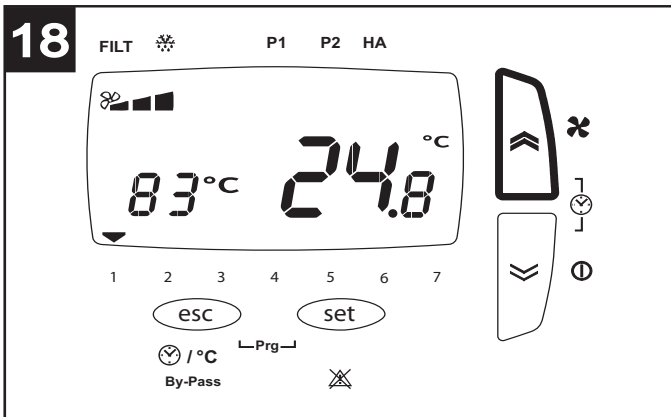
blinking: bypass opened automatically via software (in this case the bypass cannot be closed manually)

19. indoor temperature, degrees Celsius

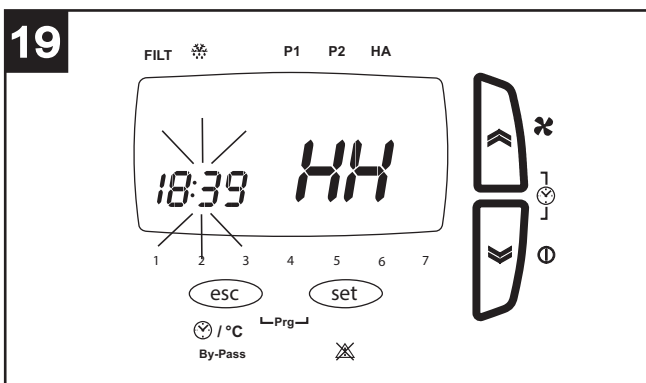
20. view outdoor temperature, degrees Celsius

21. Boost active

On/off (NO UK) (fig.18)



The appliance is switched on and off by pressing and holding the "down" button on the panel. During the shutdown of the appliance, after having pressed the "down" button, the appliance will stay active in BOOST mode for about 2 minutes before the shutdown.



Set time/day (only NO UK or models with HA) (fig.19)

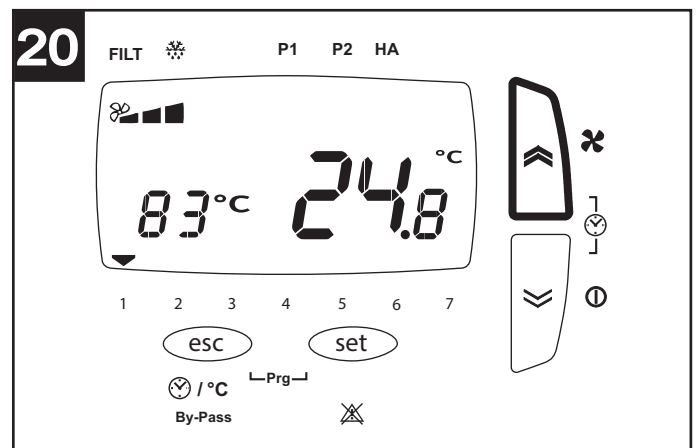
Before proceeding with the steps indicated below, press the ESC button to quit and return to the initial menu.

The current time and day can be set as follows:

- press the "up" and "down" buttons together briefly
- press the "up" or "down" button repeatedly to select the "hours" setting (HH);
- press the SET button briefly to retain the "hours" setting and move on to the "minutes" setting (MM);
- press the "up" or "down" button repeatedly to select the "minutes";
- press the SET button briefly to retain the "minutes" setting and move on to the "day" setting (dAy);
- press the "up" or "down" button repeatedly to select the "day" setting;
- press the SET button briefly to retain the "day" setting and quit.

Select speed (fig.20)

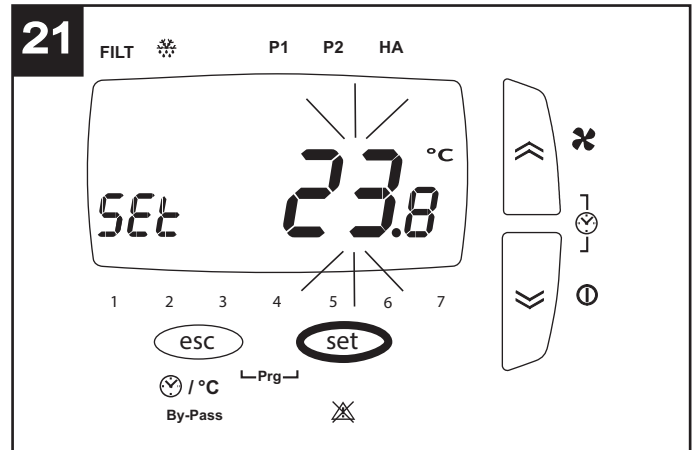
Before proceeding with the steps indicated below, press the ESC button to exit and return to the initial menu. The operating speed is preset during appliance configuration, and can be selected by pressing the UP button briefly (1=min. speed, 2=med. speed, 3=max. speed).



Set required room temperature (fig.21)

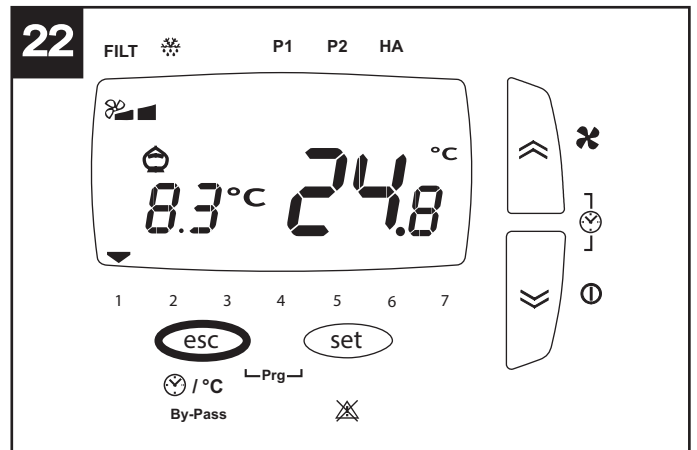
Before proceeding with the steps indicated below, press the ESC button to exit and return to the initial menu. The preferred room temperature can be selected as follows:

- press and hold the SET button
- press the SET button briefly (the current value flashes)
- select the required value using the UP and DOWN buttons
- press the SET button briefly to retain the setting
- press the ESC button briefly to exit.

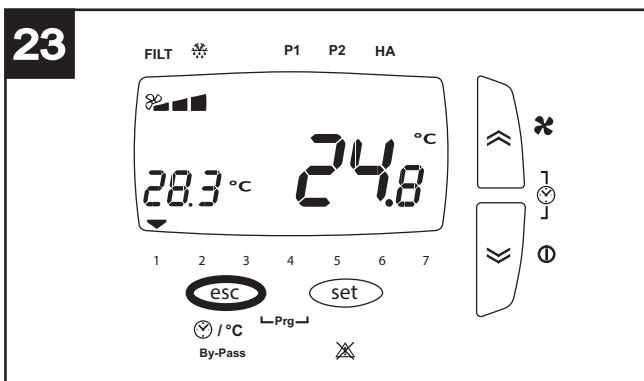


Activate "bypass" function (fig.22)

The purpose of the bypass function is to ventilate the apartment without heat transfer. With the bypass valve open, air can be introduced directly from outside, without passing through the heat exchanger. The flow of air vented from inside continues to pass through the heat exchanger. Before proceeding with the steps indicated below, press the ESC button to exit and return to the initial menu. The "bypass" function can be forced by pressing and holding the ESC button. The corresponding "money box" icon will light up (the function remains active for 12 hours, after which the appliance will revert to automatic operation)



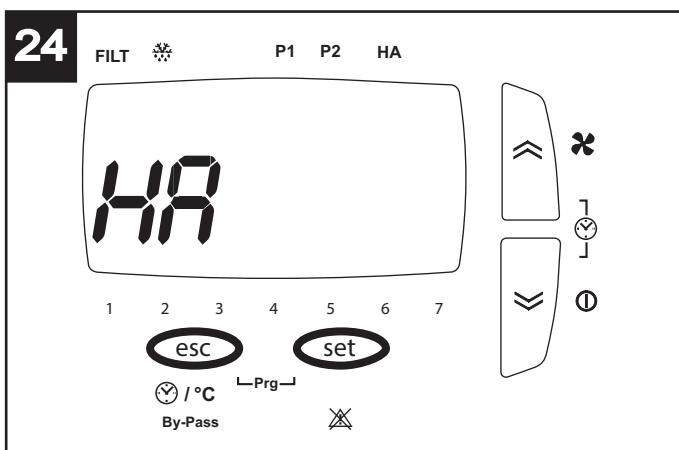
View time/outdoor temperature display (only NO UK or models with HA) (fig.23)



Before proceeding with the steps indicated below, press the ESC button to quit and return to the initial menu.

The current values of the "time" and "outdoor temperature" parameters can be viewed in alternation by pressing the ESC button briefly.

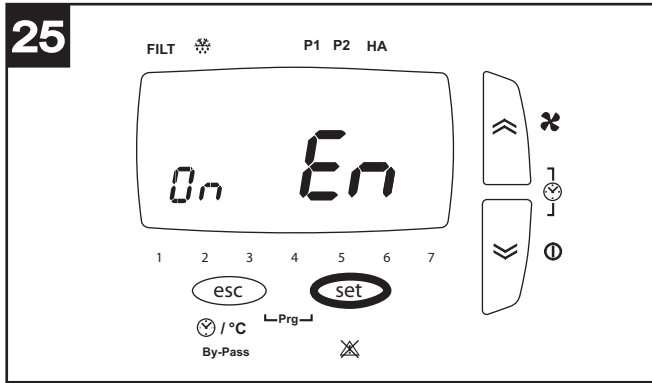
User Menu (fig.24)



Before proceeding with the steps indicated below, press ESC to exit and return to the opening screen. As a rule, the parameters relative to the various options are selected by pressing SET (this causes the current value to blink), then scrolling through the available values with the UP and DOWN buttons, and pressing SET again to confirm the new value. The UP and DOWN buttons are also used to scroll through the different options or parameters. The main user menu can be viewed by pressing and holding ESC and SET at one and the same time. The options of the menu are:

- **PROF** (NO UK only): settings for operation with time profiles:
 P1, used to program one period of operation per day, with a start time, an end time and a fan speed;
 P2, used to program two periods of operation per day, each with a start time, an end time and a fan speed. The user can allocate a different profile to each day of the week.
- **HA**: settings in HA operating mode: available only on appliances with HA module;
- **SERV**: service (option available only to the installer).

Option PROF (NO UK)



Selecting PROF by pressing SET, the settings for time profiles are accessed. The parameters are:

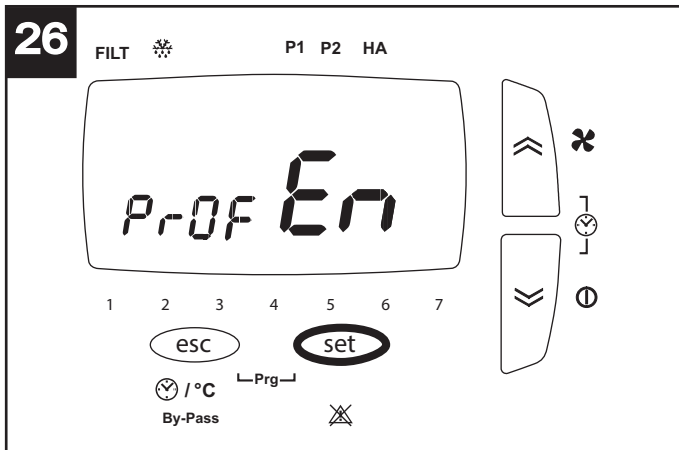
- En (Enable): possible values are:
 ON: enables operation with profiles (and as noted above, automatically disables any possibility of operation in HA mode)
 OFF: disables operation with profiles.

If EN ON has been selected, the following parameters are also enabled:

- **ST**: start time, profile P1 interval
- **END**: end time, profile P1 interval
- **ST1**: start time, profile P2 interval 1

- **EN1**: end time, profile P2 interval 1
- **ST1**: start time, profile P2 interval 2
- **EN1**: end time, profile P2 interval 2
- **MON**: allocation of profile to Monday: possible values are P1 and P2
- **TUE**: allocation of profile to Tuesday: possible values are P1 and P2
- **WED**: allocation of profile to Wednesday: possible values are P1 and P2
- **THU**: allocation of profile to Thursday: possible values are P1 and P2
- **FRI**: allocation of profile to Friday: possible values are P1 and P2
- **SAT**: allocation of profile to Saturday: possible values are P1 and P2
- **SUN**: allocation of profile to Sunday: possible values are P1 and P2

Option HA (fig.26)



This option is available only on models with HA module. Selecting HA by pressing SET, the settings for HA operating mode are accessed. The parameters are:

- **En** (Enable): possible values are:
 - PROF: enables HA mode with profiles
 - ON: enables HA mode continuously
 - OFF: disables HA mode
 - HOL: enables HOLIDAY mode: two hours antibacterial operation per day, two hours refresh, 20 hours stand-by. If EN PROF has been selected, the following parameters are also enabled:

- **ST**: start time, profile P1 interval
- **END**: end time, profile P1 interval
- **ST1**: start time, profile P2 interval 1
- **EN1**: end time, profile P2 interval 1
- **ST2**: start time, profile P2 interval 2
- **EN2**: end time, profile P2 interval 2
- **MON**: allocation of profile to Monday: possible values are P1 and P2
- **TUE**: allocation of profile to Tuesday: possible values are P1 and P2
- **WED**: allocation of profile to Wednesday: possible values are P1 and P2
- **THU**: allocation of profile to Thursday: possible values are P1 and P2
- **FRI**: allocation of profile to Friday: possible values are P1 and P2
- **SAT**: allocation of profile to Saturday: possible values are P1 and P2
- **SUN**: allocation of profile to Sunday: possible values are P1 and P2

View alarm menu (fig.27)

Before proceeding with the steps indicated below, press the ESC button to exit and return to the initial menu. The indication of any alarm conditions that may have been tripped can be displayed as follows:

- press and hold the SET button
- press and release the UP or DOWN button to view the ALRM menu

--press and release the SET button to view the active error code. The various alarm situations that can affect the system are displayed on the user panel as follows:

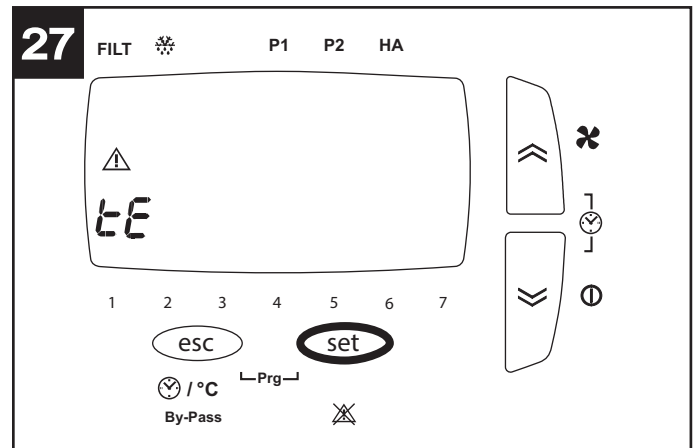
- ti**: indoor temperature sensor faulty; contact Technical Support for assistance;
- tout**: outdoor temperature sensor faulty; contact Technical Support for assistance;
- te**: exhaust air temperature sensor faulty; contact Technical Support for assistance;

preh: preheater faulty or missing (if applicable); contact Technical Support for assistance;

Hito: outdoor temperature higher than 45 °C; contact Technical Support for assistance;

Hiti: indoor temperature higher than 45 °C; contact Technical Support for assistance;

Filt: clogged filters need replacing (3 months). Once new filters have been fitted, the error can be reset by the user: this is done simply by pressing and holding the UP and DOWN buttons together.



N.B. Manually resettable errors can be removed by pressing and holding the UP and DOWN buttons together.

Maintenance and cleaning

Before commencing any servicing operation, make sure that the appliance is disconnected from the electrical power supply. Dismantling and assembly are special maintenance operations and must be entrusted to professional technicians. **N.B.** Before opening the hatch, loosen the front safety screw. (fig.28)

Filters

Recommended maintenance intervals: Because levels of air pollution depend typically on geographical location and are variable, the life of the filters will be similarly variable. With this general consideration in mind, the following filter maintenance intervals are recommended:

Inspect filters: every 50/60 days;

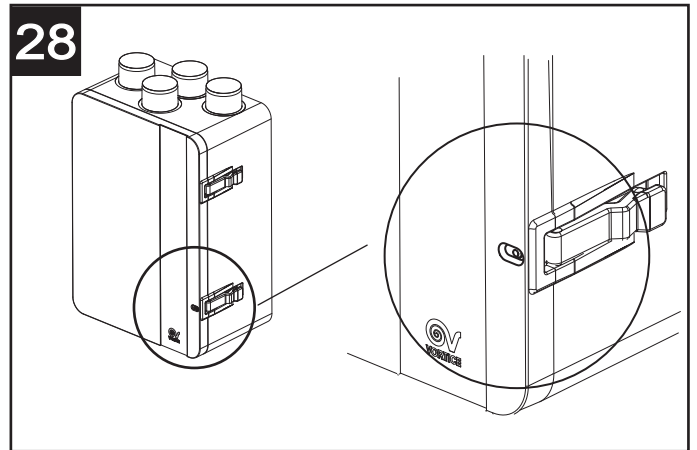
replacement of filters: after 3 or 12 months (UK), 3 or 24

months (NO UK) (depending on the value set by the installer) a pre-alarm message will appear on the display to remind the user of the need for the filters to be replaced. The filters must be replaced within 3 months (UK), 2 months (NO UK) after this message appears, otherwise the appliance will shut down at the end of the 3 months (only UK), activating the filters clogged alarm (Filt). When the error is reset (as described in "View alarm menu" paragraph), the counter will also be reset.

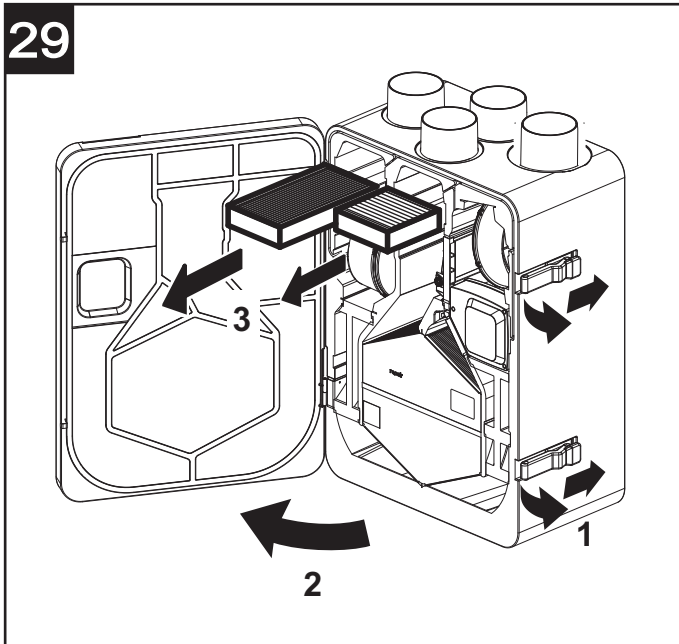
N.B. Failure to clean or replace filters can seriously affect system efficiency, causing:

- increased pressure losses in the air circulation system and reduced airflow;
- drop in system performance and comfort levels caused by pressure losses.

N.B. Clogged air filters are the most frequent cause of the appliance locking up: (Filt)



Removal of filters: fig.29



Important information concerning the environmentally compatible disposal

IN CERTAIN EUROPEAN UNION COUNTRIES THIS PRODUCT DOES NOT FALL WITHIN THE REQUIREMENTS OF THE NATIONAL LAWS IMPLEMENTING DIRECTIVE WEEE, AND IN THESE COUNTRIES THE PRODUCT IS NOT SUBJECT TO SEPARATE DISPOSAL OPERATIONS AT THE END OF ITS WORKING LIFE.

This product conforms to EU Directive 2002/96/EC.

This appliance bears the symbol of the barred waste bin. This indicates that, at the end of its useful life, it must not be disposed of as domestic waste, but must be taken to a collection centre for waste electrical and electronic equipment, or returned to a retailer on purchase of a replacement.



It is the user's responsibility to dispose of this appliance through the appropriate channels at the end of its useful life. Failure to do so may incur the penalties established by laws governing waste disposal.

Proper differential collection, and the subsequent recycling, processing and environmentally compatible disposal of waste equipment avoids unnecessary damage to the environment and possible related health risks, and also promotes recycling of the materials used in the appliance.

For further information on waste collection and disposal, contact your local waste disposal service, or the shop from which you purchased the appliance.

Manufacturers and importers fulfil their responsibilities for recycling, processing and environmentally compatible disposal either directly or by participating in collective systems.

Leírás és működés

A Vort HR 250 Neti (az alábbiakban „a berendezés”) háztartási használatra készült hővisszanyerő, amely nagy hatékonyságú hőcserélő, alacsony fogyasztással és kis mérettel. A berendezést fejlett elektromos vezérlőrendszer ellenőrzi, kefémentes EC motorral működtetett motoros ventilátorral.

A berendezésben van egy hőcserélő, amely a hatékony szintű hőcserét biztosítja

>85%. A berendezésen automatikus elkerülő és beépített fagyvédelem működik. (A különböző funkciók részletesebb leírásához lásd a „Használat” bekezdést).

Ezeket a berendezéseket otthoni és kereskedelmi környezetben használatra tervezték.

Biztonság



Figyelem:

ez a szimbólum jelzi, hogy intézkedéseket kell tenni a felhasználó sérülésének elkerülése érdekében

- Kövesse a biztonsági utasításokat a felhasználó sérülésének elkerülése érdekében.
- Ne használja a készüléket ebben a kézikönyvben leírt funkciótól eltérő működésre.
- Miután a terméket kicsomagolta, ellenőrizze az épségét; ha kérdése van, akkor keressen fel egy szakembert vagy a Vortice kijelölt Műszaki ügyfélszolgálatát.
- Ne hagyja a csomagolás részeit gyermekek vagy fogyatékkal élő személyek közelében.
- Bármilyen elektromos készülék használata alapvetően fontos szabályok betartását igényli, többek között: ne érintse meg nedves vagy vizes kézzel; ne érintse meg meztláb.
- Ne használja a készüléket gyúlékony anyagok vagy gőzök jelenlétében, úgymint alkohol, rovarölőszerek, benzin, stb.
- Tegye vissza a készüléket gyermekektől vagy fogyatékkal élő személyektől távoli helyre, az elektromos táphálózatról leválasztás után, ha nem használja tovább.
- Tegyen megfelelő óvintézkedéseket annak elkerülésére, hogy a helyiségbe a gáz visszafolyjon a kéményből vagy más nyílt lánggal működő berendezésből.
- A hőmegszakító berendezés véletlen elindításának elkerülése érdekében ezt a berendezést külső - vagy időzített - működtető berendezés látja el, de csatlakozhat olyan körhöz is, amely rendszeresen kapcsolódik és leválasztódik a tápellátásról
- Ezt a berendezést 8 évnél nem fiatalabb valamint csökkent fizikai, érzékszervi vagy szellemi képességekkel élő illetve a megfelelő tapasztalattal és ismeretekkel rendelkező személyek nem használhatják, kivéve felügyelet alatt vagy ha a berendezés biztonságos használatára vonatkozó utasításokat kézhez kapták és az ebből fakadó veszélyeket megértették. A gyerekek ne játszanak a berendezéssel. A tisztítást és a karbantartást csak felügyelet alatt álló személyek végezzék.



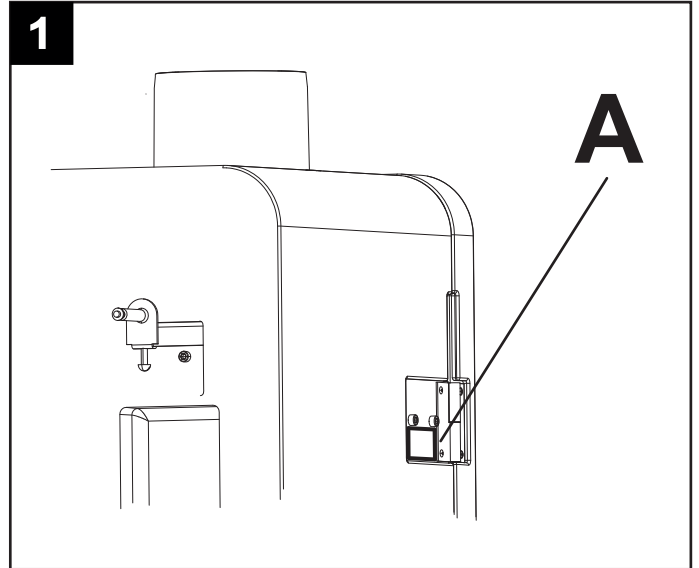
Figyelmeztetés:

ez a szimbólum jelzi, hogy intézkedéseket kell tenni a termék sérülésének elkerülése érdekében

- Ne módosíthatja a gépet semmilyen módon.
- Tartsa be a karbantartási utasításokat a károsodások és/vagy túlzott kopás elkerülése érdekében.
- Ne hagyja a készüléket a légköri tényezőknek kitéve (eső, napsütés, stb.).
- Ne támassza le a készüléket.
- A termék belső tisztítását csak képzett személy végezze.
- Időszakosan ellenőrizze a berendezés épségét. Hibák esetén ne használja a berendezést és keresse fel azonnal a Vortice kijelölt Műszaki Ügyfélszolgálati Központját.
- Hibás működés és/vagy a berendezés üzemzavara esetén keresse fel azonnal a Vortice Műszaki Ügyfélszolgálati Központját és kérje az esetleges javítást eredeti Vortice alkatrészekkel.
- Ha a tápvezeték megsérül, akkor azonnal cseréltesse ki Vortice Kijelölt Ügyfélszolgálati Központjában.
- Ha a termék leesik vagy erős ütés éri, akkor azonnal ellenőriztesse a Vortice egyik kijelölt Műszaki ügyfélszolgálati Központjában.
- A berendezést úgy szerelje fel, hogy az biztosítsa a normális feltételek melletti működést, senki ne kerülhessen a mozgásban vagy feszültség alatt álló részek közelébe.
- A berendezés megfelelő szerszámokkal szétszerelése; hőcserélő kihúzása; motor modul kihúzása esetén a berendezést előtte kapcsolja ki és válassza le az elektromos tápellátásról.
- Az elektromos berendezés, amelyhez a termék csatlakozik, feleljen meg az érvényben lévő szabványoknak.
- Csak akkor csatlakoztassa a berendezés a tápellátó hálózatot / elektromos aljzathoz, ha a berendezés/csatlakozóaljzat teljesítménye megfelel a maximális teljesítményének. Ellenkező esetben keressen fel szakképzett személyzetet.
- Kapcsolja ki a berendezés főkapcsolóját, amikor: működési rendellenességet észlel; úgy dönt, hogy 1 külső karbantartást

végez; úgy dönt, hogy nem rövidebb vagy hosszabb ideig nem használja a berendezést.

- A berendezést fürdőszobamelegítő, kazán, stb. bekapcsolására nem használhatja, sem pedig ilyen berendezések melegvizes csatornáinak ürítésére.
- A berendezést közvetlenül kívülről ürítse, egyetlen kijelölt csatornába.
- A kivont levegőáramlat legyen tiszta (tehát zsírmaradványoktól, koromtól, vegyi anyagoktól valamint korrozív és robbanásveszélyes vagy gyúlékony anyagoktól mentes).
- Ne fedje le és ne tömje el a berendezés beszívó és kifújó levegő útját, hogy a levegő számára kiváló utat biztosítson.
- Max. működési hőmérséklet: 45°C.
- Az elektromos hálózati adatok feleljenek meg az A táblán olvashatóakkal (1. ábra)
- A berendezés telepítését szakképzett személyzet végezze.
- Gondoskodjon többpólusú kapcsolóról a telepítés előtt, amely legalább 3 mm-re legyen az érintkezők nyílásától.



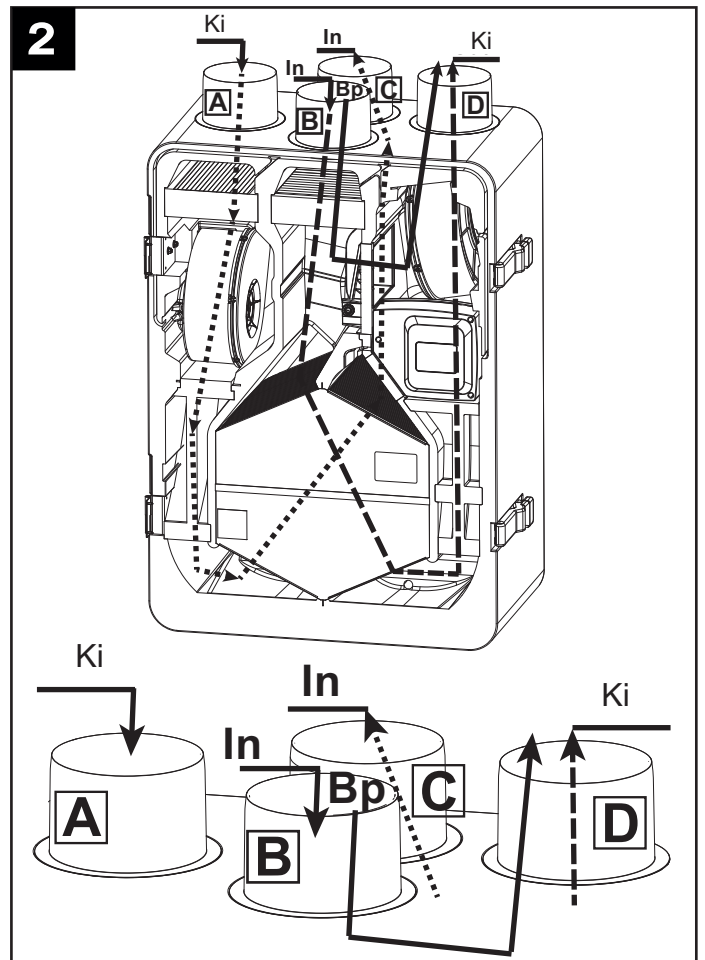
Szerkezet és berendezések

A berendezés fő részei:

- expandált polipropilén burkolattal létrehozott héj, csuklós ajtón (nem eltávolítható);
- hőcserélő, polisztirolból, ellenáramban keresztetett áramú típusú, amelynek különleges felépítése kiváló hatékonyságú hőcserét biztosít (>85%);
- Két, alacsony fogyasztású és változtatható sebességű kefémentes motor (2 előre beállított sebesség);
- kezelő elektronika, amely felügyeli a tápellátást, a vezérlést és a berendezés ellenőrzését;
- hőmérséklet érzékelők (elkerülő és fagyálló);
- távirányító (falra telepíthető);
- két G4 szűrő (opcionális M5 szűrő);

A levegőáteresztő nyílások jelentése (2. ábra)

- A Kívülről friss levegő beszívás
- B: Elhasznált levegő beszívás a házból
- C: Tiszta levegő befújás a házba
- D: Elhasznált levegő kívültre küldése

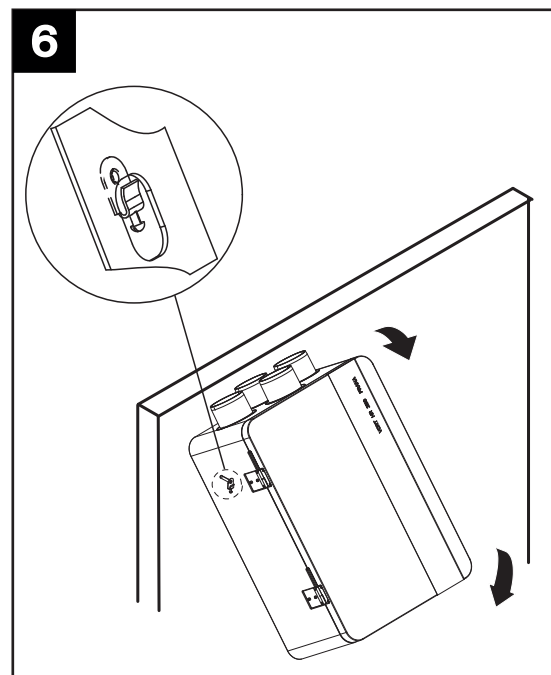
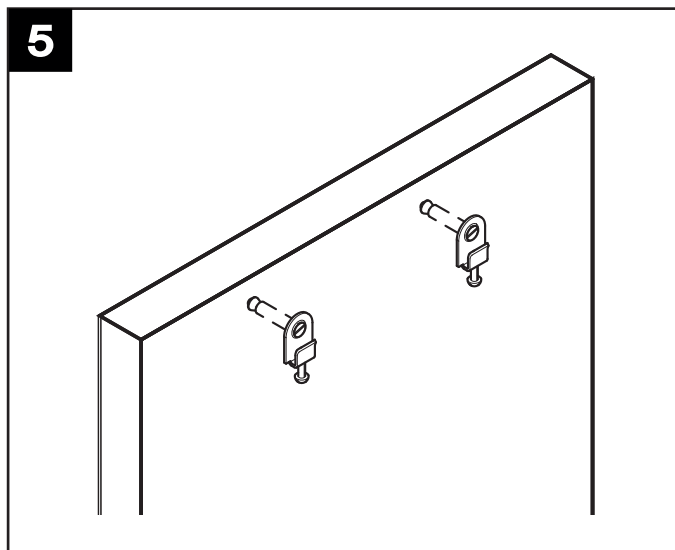
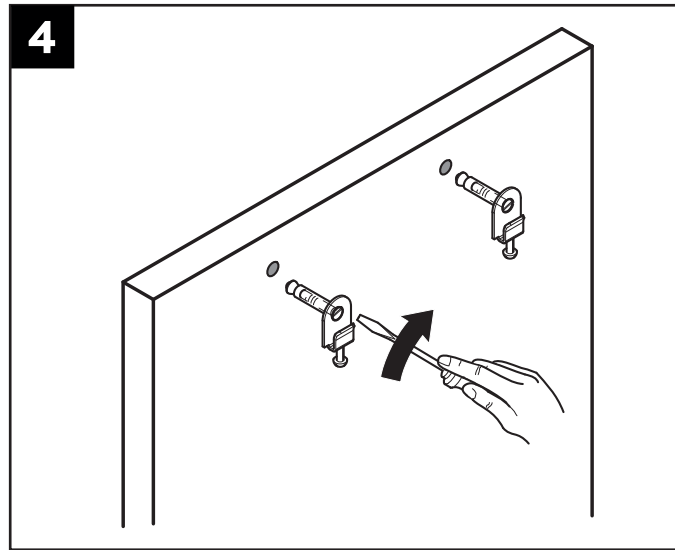
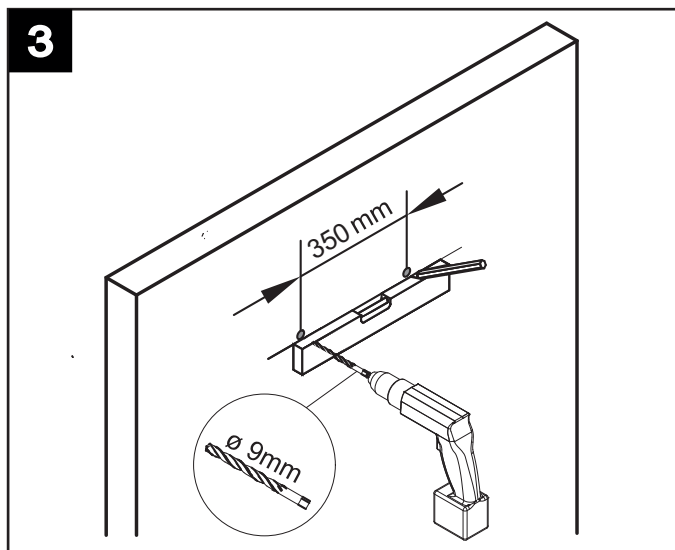


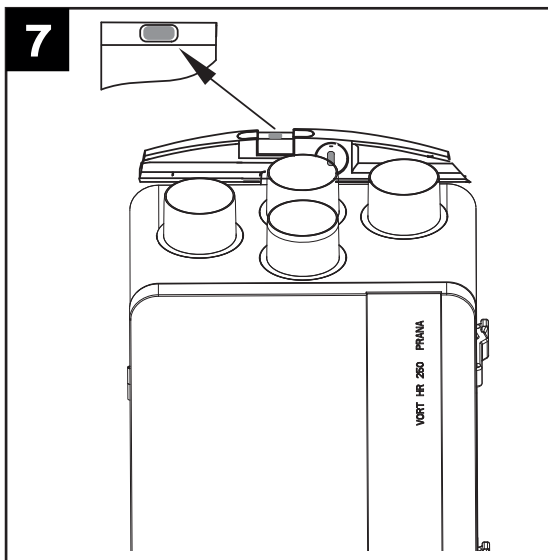
Telepítés

Jól jegyezze meg! A berendezés külső telepítésre nem alkalmas. A telepítést a célszágban érvényben lévő biztonsági szabványok és a jelen kézikönyvben olvasható utasítások betartásával végezze. A berendezést telepítse a lakás felületére vagy falára, amely szerkezetiileg képes megtartani a súlyát (max. 30 kg). A berendezés telepítése nem függhet ragasztó használatától. A levegőcsatornák géphez csatlakoztatását szerszámokkal végezze.

Összeszerelés

A berendezést falra szerelje (3÷7. ábra)





Ellenőrizze, hogy a berendezés vízszintesen legyen, hogy biztosíthassa a működését.

A csatornázáshoz használt csatornák mérete legyen megfelelő. A kültértől és kültér felé vezető csatornák legyenek hőszigeteltek és ne rázkódjanak.

Az elszívó és előremenő vezetékek névleges átmérője 125 mm, legyenek a beberendezés megfelelő szájához rögzítve szalagokkal vagy egyéb megfelelő tartórendszerrel.

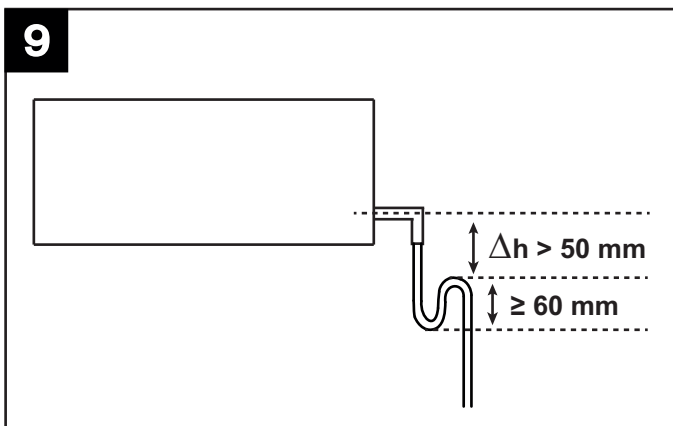
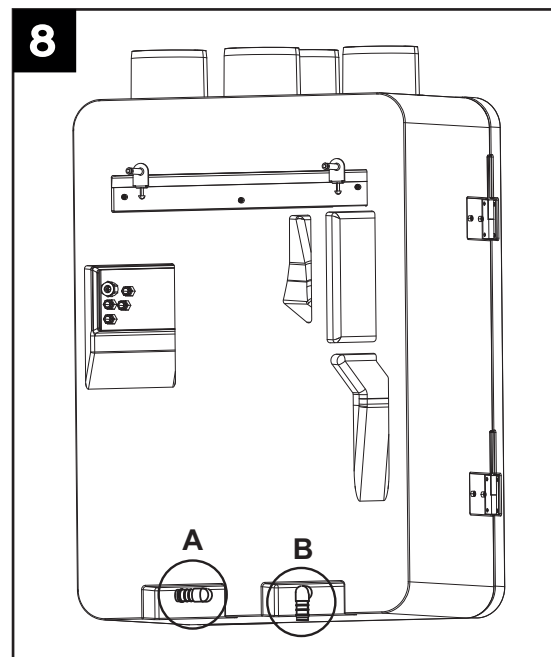
Ha tetőn át ürít, akkor használjon a kondenzvíz-képződés és esővíz belépés ellen megfelelő berendezést. Ha tetőn át szív be levegőt, akkor használjon a kondenzvíz-képződés és esővíz belépés ellen megfelelő berendezést.

Leválasztó szűrő

A normális működés alatt a berendezés alján kondenzvíz képződik, egy kettős kádban, amelynek kifelé két ürítője van. A csatlakozási pontok a berendezés hátsó részének alján vannak. A kondenzvizet a kb. 16 mm-es belső átmérőjű rugalmas csövekhez csatlakozással is létrehozhatja. A levegőbuborék-képződés megakadályozásához hozzon létre egy szifont.

Fontos utasítások:

téli működés: nagyon valószínű, hogy kondenzvíz képződik; kötelező ürítőcsövekhez csatlakozás, szifonnal. (8a. ábra) nyári működés: nagyon valószínű, hogy kondenzvíz képződik; javasolt ürítőcsövekhez csatlakozás, szifonnal. (8b. ábra)



Keresztben vágja le a cső végét.

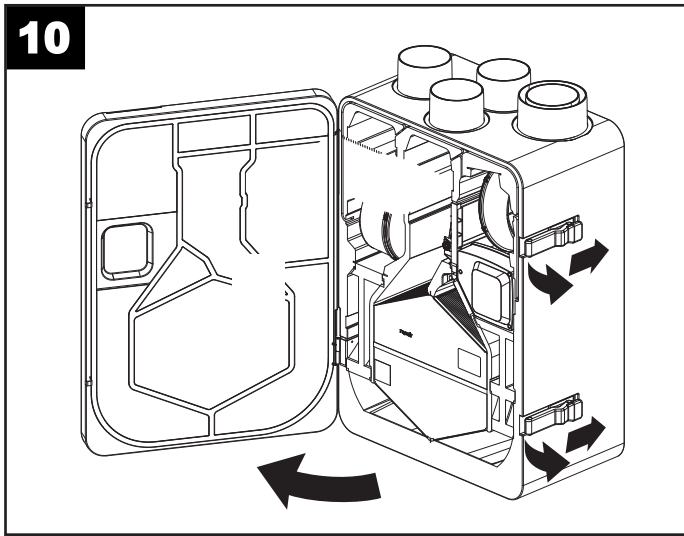
Jól jegyezze meg: a szifont a 9. ábra szerint megadott arányoknak megfelelően hozza létre; ellenkező esetben nem biztosított a berendezés szabályos működése.

A kondenzvíz ürítés a ház szennyvízelvezető rendszerének használatával is lehetséges.

MAGYAR

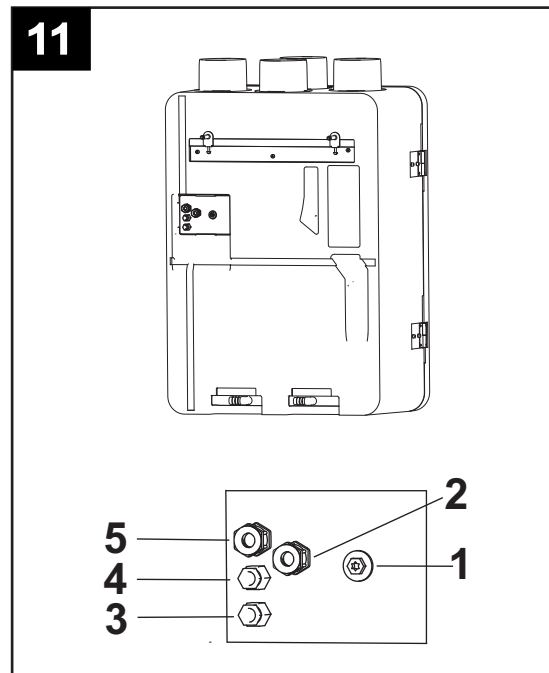
Accessibility

A berendezés könnyen elérhető az elülső ajtónak köszönhetően (12.ábra), esetleges szervizelés/karbantartás esetén, a levegőszűrők eltávolítását és cseréjét is beleértve. (lásd a „Karbantartás/tisztítás” bekezdést is)



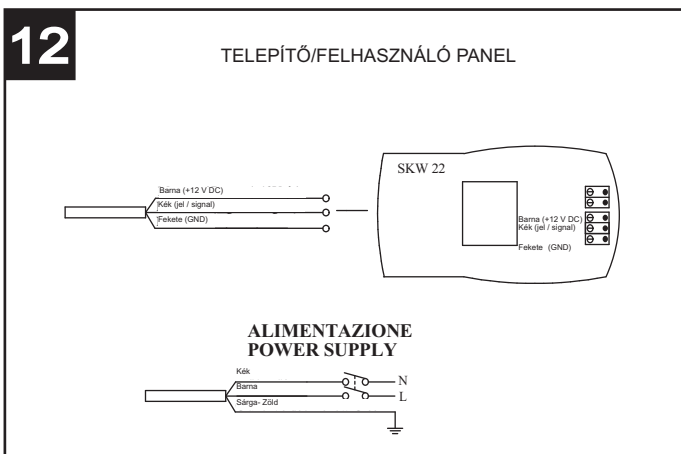
Elektromos szekrény bemenetek (11. ábra)

- 2: Tápellátás
- 3: LAN kábel
- 4: Boost kábel
- 5: Előmelegítő vezeték

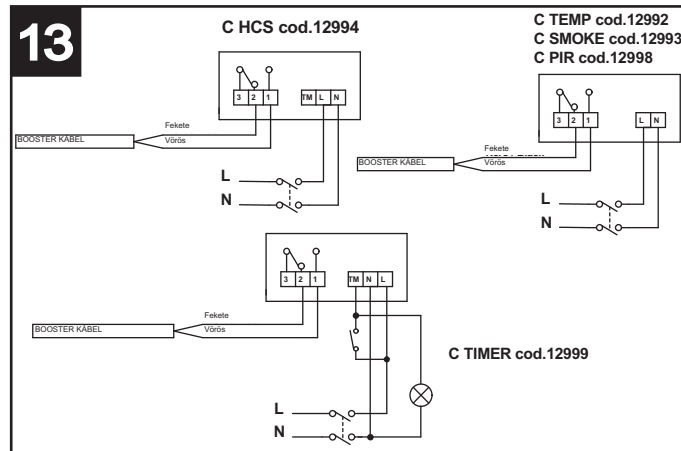


Elektromos csatlakozások

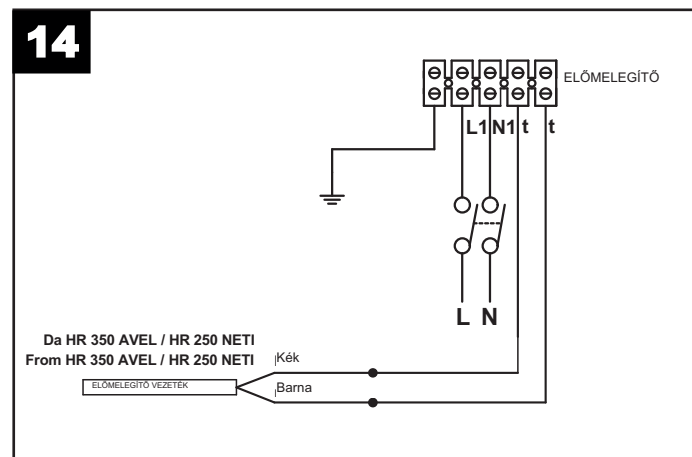
Panel/ellátás



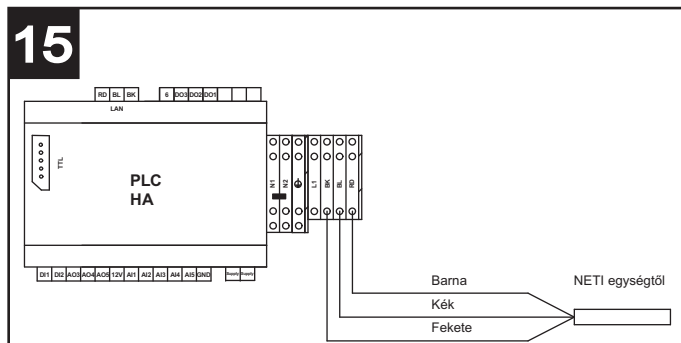
Kiegészítők



Fűtő



Vort HA berendezéshez csatlakozás: ha a Neti HA egységgel fel van szerelve, akkor csatlakoztassa a hővisszanyerőt ehhez az egységhez a hárompólusú kábellel (barna/kék/fekete), amely a 15. ábra szerint a visszanyerőből érkezik. Ezért ebben az esetben a kijelző nem csatlakozik a visszanyerőhöz, hanem a hárompólusú vezeték (barna/kék/fekete) már elő van készítve a VORT HA berendezésen a VORT HA kézikönyv szerint.



Felhasználás

A bekapcsoláskor 2 percnyi működés után a berendezés mindkét motorja leáll, hogy lehetővé tegye az elkerülő szelep áthelyezését. A motorok kb. 1 perccel később bekapcsolnak.

JÓL JEGYZE MEG: a rendszernek ez a működése normális és nem kell rendellenességként kezelni. A termék folyamatos működésű

A berendezést erre való vezérlőpanellel lehet ellenőrizni, amelynek a működését az alábbiakban írjuk le. Vortice előmelegítővel együtt használható, amelynek telepítése a telepítő feladata. Az előmelegítő minimális távolsága a berendezéstől legyen legalább 500 mm.

Felhasználói panel funkciók

Általános tudnivalók (16. ábra) 16 A

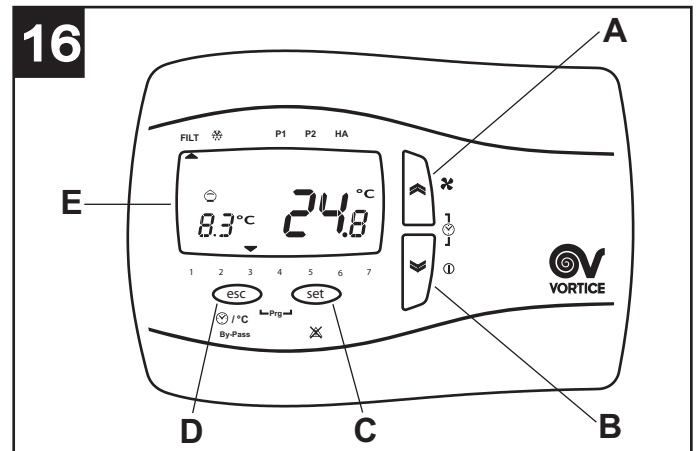
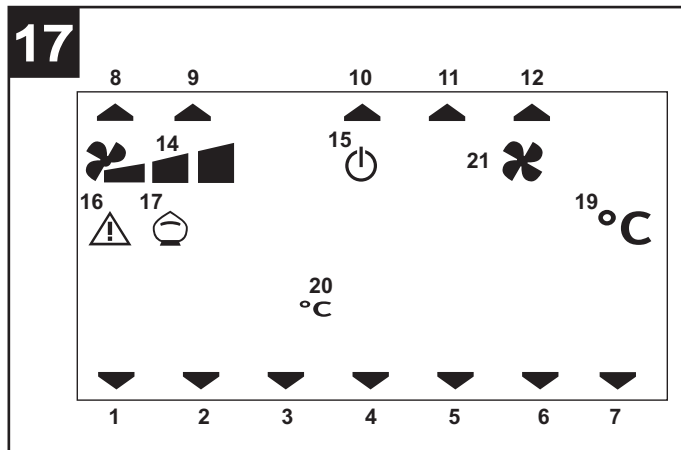
- A = „FEL” gomb: lista fel
- B = „LE” gomb : lista le
- C = BEÁLLÍTÁS gomb: adatkinyerés
- D = ESC gomb: kilépés
- E = kijelző

A felhasználónak van egy panele, amellyel a berendezés működési paramétereit lehet kezelni:

- bekapcsolás/kikapcsolás (csak Egyesült Királyságon kívüli országok)
- aktuális időpont/nap (csak Egyesült Királyságon kívüli országok vagy HA-val felszerelt modellek)
- működési sebesség
- igényelt szobahőmérséklet
- „elkerülő” funkció kényszerítése
- „HA” működés (HA modullal felszerelt modellek)

Amikor nincs külön megjelölve, akkor az ESC gombbal mindig adatmentés nélkül lép ki.

A panelen lévő ikonok összefoglaló táblázata (17. ábra)



A hét 1÷7 napja (csak Egyesült Királyságon kívüli országok vagy HA-val felszerelt modellek): 1=hétfő, 2=kedd stb.

8 szűrő riasztás: az ikon bekapcsolása jelzi, hogy három hónapon belül ki kell cserélni a szűrőt; ha a csere nem történik meg ezen az időponton belül, akkor a rendszer leáll (csak Egyesült Királyság modellek) és szűrőhibát jelez: FILT (lásd a „Riasztások menü megjelenítése” bekezdést)

9 fagyálló funkció: az állandó fényű ikon jelzi, hogy a fagyálló eljárás aktív; a villogó ikon a „nincs fagyálló időtűllépés” feltételt jelzi: a fagyálló eljárás ebben az esetben elegendő és a berendezés egy órára védve van kikapcsolt motorral, miután a rendszer újraindította a gépet.

10 P1 időpont profil: lásd a „Felhasználó menü” bekezdést (Egyesült Királyságon kívüli országok vagy HA-val felszerelt modellek)

11 P2 időpont profil: lásd a „Felhasználó menü” bekezdést (Egyesült Királyságon kívüli országok vagy HA-val felszerelt modellek) 12 HA: (csak HA-val felszerelt modellek)

14 jelenlegi működési sebesség: az állandó fényű ikon bekapcsolása jelzi, hogy a 3 sebesség közül melyiknek működik a berendezés.

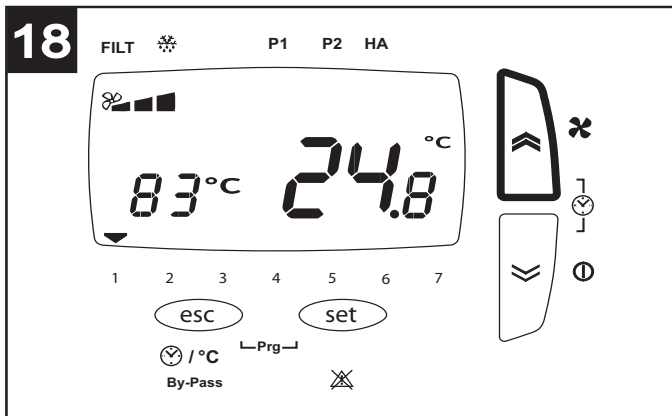
15 a rendszer készenléti állapota: az állandó fényű ikon jelzi, hogy a berendezés készenléti állapotban van (bekapcsolt, de a motorok ki vannak kapcsolva), riasztás esetén (Egyesült Királyság) vagy mert a rendszer ki van kapcsolva (Egyesült Királyságon kívüli országok); a villogó ikon (Egyesült Királyságon kívüli országok) azt jelzik, hogy a berendezés az időzónák beprogramozása után készenléti állapotban van (lásd az „Időzóna programozás” bekezdést);

16 az ikon bekapcsolása riasztást jelez; a villogó ikon azt jelzi, hogy visszaugró riasztás van jelen, (lásd „Riasztások menü

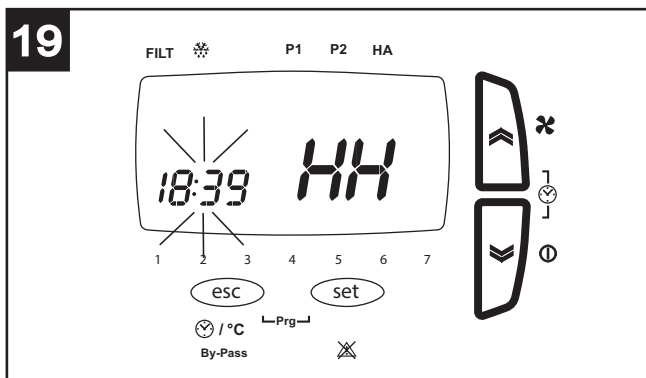
megjelenítése”

- 17 elkerülő funkció: az ikon jelentése: (lásd az „Elkerülő funkció bekapcsolása” bekezdést is)
- kikapcsolt: kikapcsolt elkerülő állandó fényel bekapcsolt: nyitott elkerülő kézi vezérléssel villogó: automatikusan, szoftverrel nyitott elkerülő (ebben az esetben nem lehet kézzel bezárni az elkerülőt)
- 19 Celsius fok belső hőmérséklet
- 20 külső hőmérséklet megjelenítése
- 21 Celsius fok Boost aktív

Bekapcsolás/kikapcsolás (Egyesült Királyságon kívüli országok) (18. ábra)



A berendezést a panelen a „Le” gomb hosszával megnyomásával lehet be-, és kikapcsolni. A kikapcsolási fázisban a „down” gomb megnyomása után a berendezés aktív marad BOOST módban, kb. a kikapcsolás előtti 2 percen keresztül.



Az alábbiakban megadott lépések végrehajtása előtt nyomja meg az ESC gombot a kilépéshez és a kezdőmenübe lépéshez.

Az aktuális időpont és dátum beállításához a következőképpen járjon el:

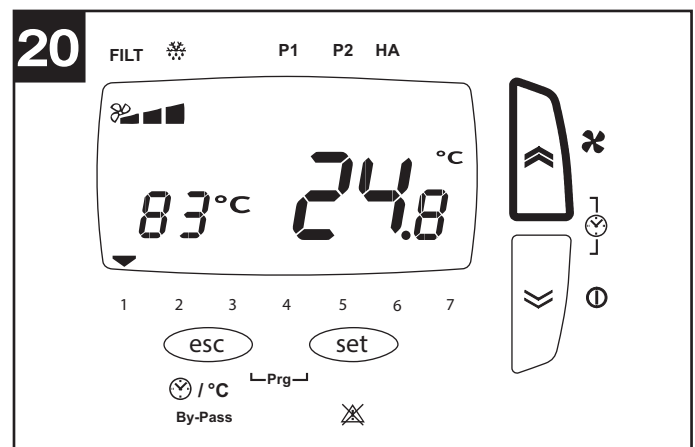
- röviden, egyszerre nyomja meg a „fel” és „le” gombokat
- röviden nyomja meg a „fel” és „le” gombokat, az „időpont” beállításához (HH);
- röviden nyomja meg a BEÁLLÍTÁS gombot az „időpont” elfogadásához és a „percek” paraméterhez lépéshez (MM);
- röviden nyomja meg a „fel” és „le” gombokat, az „percek” beállításához;
- röviden nyomja meg a BEÁLLÍTÁS gombot az „percek” elfogadásához „napok” paraméterhez lépéshez (DAY);
- röviden nyomja meg a „fel” és „le” gombokat, a „nap” beállításához;
- röviden nyomja meg a BEÁLLÍTÁS gombot a „nap” elfogadásához és a kilépéshez.

Aktuális időpont/nap (csak Egyesült Királyságon kívüli országok vagy HA-val felszerelt modellek) (19. ábra)

Sebesség kiválasztása (20. ábra)

Az alábbiakban megadott lépések végrehajtása előtt nyomja meg az ESC gombot a kilépéshez és a kezdőmenübe lépéshez.

A működési sebességet, amelyet a konfiguráció alatt előre beállított, a „fel” gomb rövid megnyomásával lehet kiválasztani (1=Vel min, 2=Vel med, 3 = Vel max).

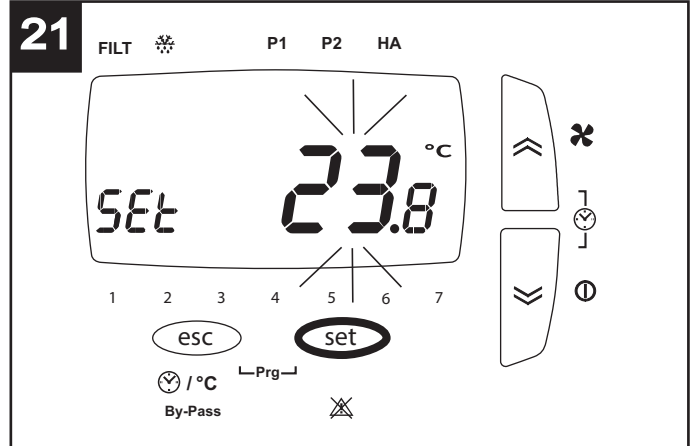


Igényelt szobahőmérséklet beállítása (21. ábra)

Az alábbiakban megadott lépések végrehajtása előtt nyomja meg az ESC gombot a kilépéshez és a kezdőmenübe lépéshez.

A kívánt környezeti hőmérsékletet az alábbiak szerint lehet kiválasztani:

- nyomja meg hosszan a BEÁLLÍTÁS gombot
- röviden nyomja meg a BEÁLLÍTÁS gombot (a jelen érték villog)
- válassza ki a „fel” és „le” gombokkal a kívánt értéket
- röviden nyomja meg a BEÁLLÍTÁS gombot az érték elfogadásához
- röviden nyomja meg az ESC gombot a kilépéshez

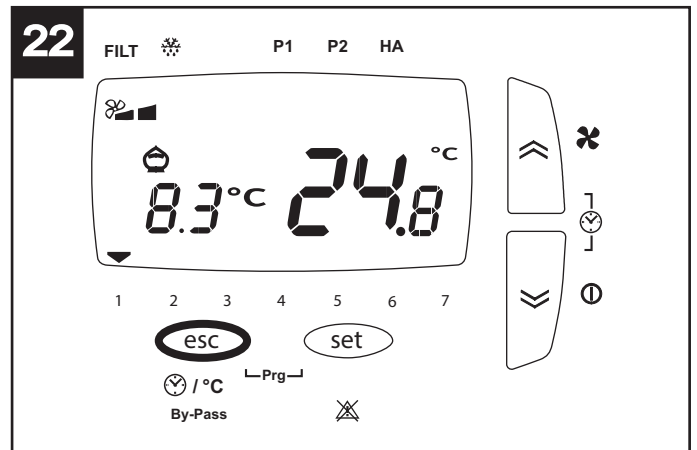


„Elkerülő” funkció bekapcsolása (22. ábra)

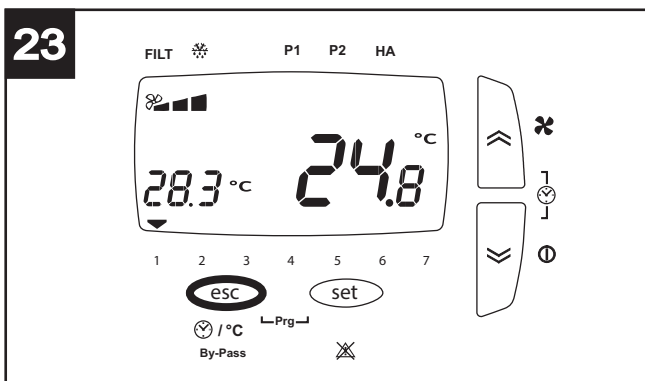
Az elkerülő funkció célja, hogy a lakást hőátadás nélkül szellőztesse. Az elkerülő szelep kinyitása lehetővé teszi a külső levegő közvetlen beengedését, elkerülve a hőcserélőbe lépést. A házból kinyomott levegőáramlat viszont a hőcserélőn keresztül halad.

Az alábbiakban megadott lépések végrehajtása előtt nyomja meg az ESC gombot a kilépéshez és a kezdőmenübe lépéshez.

Az „elkerülő” funkciót az ESC gomb hosszú megnyomásával kényszerítheti. A „persely” ikon kapcsol be (a funkció 12 órán keresztül marad aktív, ami után a berendezés automatikus működésbe lép vissza)

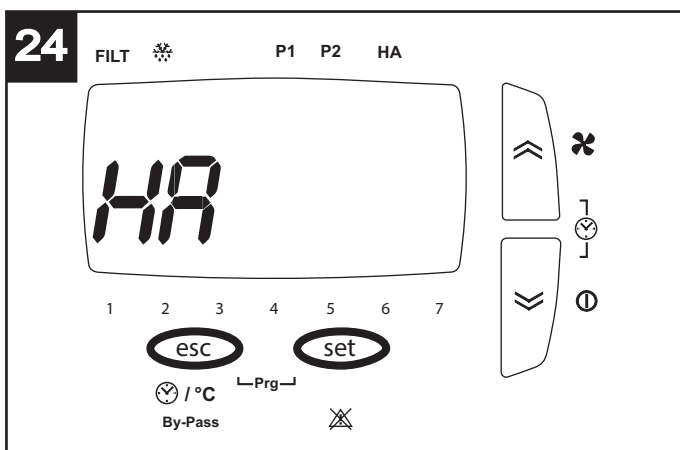


Külső időpont/hőmérséklet bekapcsolása (csak Egyesült Királyságon kívüli országok vagy HA-val felszerelt modellek) (23. ábra)



Az alábbiakban megadott lépések végrehajtása előtt nyomja meg az ESC gombot a kilépéshez és a kezdőmenübe lépéshez. Az „időpont” és „külső hőmérséklet” paraméter tényleges értékeit az ESC gomb rövid megnyomásával váltakozva jelenítheti meg.

Felhasználó menü (24. ábra)



Az alábbiakban megadott lépések végrehajtása előtt nyomja meg az ESC gombot a kilépéshez és a kezdő képernyőbe lépéshez.

Általában a különböző opciókra vonatkozó paraméterek a BEÁLLÍTÁS gombbal beállíthatók (az aktuális érték villogni kezd), a különböző értékeket válassza ki a FEL és LE gombokkal, majd a BEÁLLÍTÁS gombbal erősítse meg az új értéket. A különböző opciók vagy paraméterek között is a FEL és LE gombokkal görgethet.

Az általános menü az ESC és a SET gombok együttes megnyomásával jeleníthető meg. A menü opciók a következők:

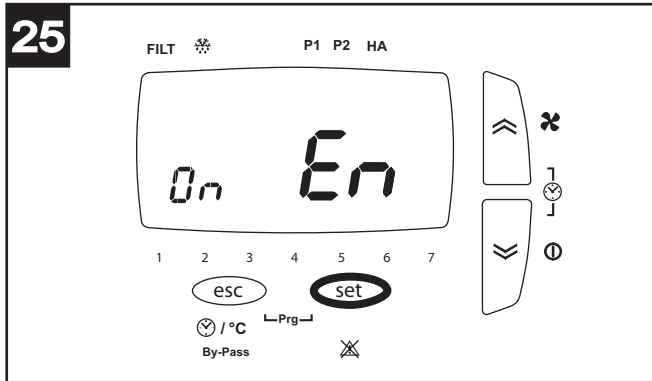
- **PROF** (csak az Egyesült Királyságon kívüli országokban): működési beállításai profil időpontokkal:

A P1-gyel az egy nap alatti működési intervallumot programozhatja, kezdő időponttal, befejező időponttal és sebességgel;
A P2-vel az egy nap alatti két működési intervallumot programozhatja, kezdő időponttal, befejező időponttal és sebességgel.

A hét minden napjához rendelhet másik profilt.

- **HA**: beállítások HA működéssel: csak HA modullal felszerelt berendezéseken elérhető;

- **SERV**: szerviz (a telepítőnek fenntartott opció)



PROF opció (csak az Egyesült Királyságon kívüli országok) (25. ábra)

Ha kiválasztja a PROF opciót a SET gombbal, akkor a profilok időpont beállításba lép. A paraméterek a következők:

- En (Enable): a lehetséges értékek:

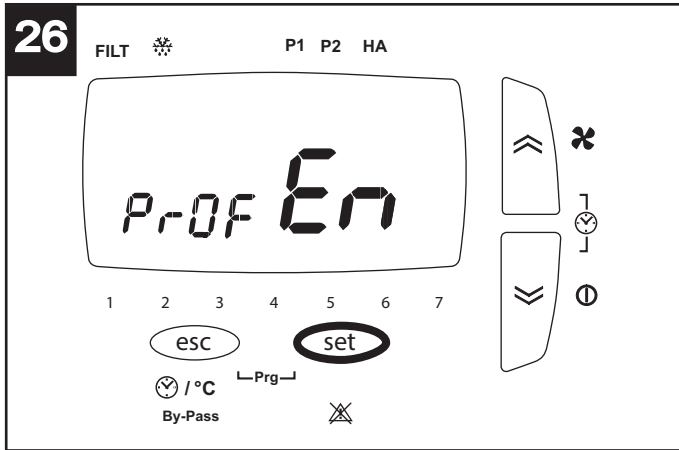
ON: a profilok működését engedélyezi (és a fentiek szerint automatikusan kikapcsol az esetleges működés HA módban)

OFF: a profilok működését kapcsolja ki.

Ha az EN ON lett kiválasztva, akkor a következő paramétereket is be lehet kapcsolni:

- **ST**: P1 profil intervallum időpont kezdete
- **END**: P1 profil intervallum időpont vége
- **ST1**: P2 profil 1. intervallum időpont kezdete
- **EN1**: P2 profil 1. intervallum időpont vége
- **ST1**: P2 profil 2. intervallum időpont kezdete
- **EN1**: P2 profil 2. intervallum időpont vége
- **MON**: profil társítása hétfőhöz: a lehetséges értékek P1 és P2
- **TUE**: profil társítása keddehez: a lehetséges értékek P1 és P2
- **UED**: profil társítása szerdához: a lehetséges értékek P1 és P2
- **THR**: profil társítása csütörtökhöz: a lehetséges értékek P1 és P2
- **FRY**: profil társítása péntekhez: a lehetséges értékek P1 és P2
- **SAT**: profil társítása szombathoz: a lehetséges értékek P1 és P2
- **SUN**: profil társítása vasárnaphoz: a lehetséges értékek P1 és P2

Opció HA (26. ábra)



Az opció csak HA modullal felszerelt modelleknél elérhető. Ha kiválasztja a HA opciót a SET gombbal, akkor a HA mód beállításba lép. A paraméterek a következők:

- En (Enable): a lehetséges értékek:

PROF: a HA módot aktiválja profilokkal

ON: a HA folyamatos módot aktiválja

OFF: kikapcsolja a HA módot

HOL: HOLIDAY módot aktiválja: két órányi antibakteriális működés naponta, két óra levegőfrissítés, 20 óra készenlét. Ha az EN PROF lett kiválasztva, akkor a következő paramétereket is be lehet kapcsolni:

- **ST:** P1 profil intervallum időpont kezdete
- **END:** P1 profil intervallum időpont vége
- **ST1:** P2 profil 1. intervallum időpont kezdete
- **EN1:** P2 profil 1. intervallum időpont vége
- **ST1:** P2 profil 2. intervallum időpont kezdete
- **EN1:** P2 profil 2. intervallum időpont vége
- **MON:** profil társítása hétfőhöz: a lehetséges értékek P1 és P2
- **TUE:** profil társítása keddehez: a lehetséges értékek P1 és P2
- **UED:** profil társítása szerdához: a lehetséges értékek P1 és P2
- **THR:** profil társítása csütörtökhöz: a lehetséges értékek P1 és P2
- **FRY:** profil társítása péntekhez: a lehetséges értékek P1 és P2
- **SAT:** profil társítása szombathoz: a lehetséges értékek P1 és P2
- **SUN:** profil társítása vasárnaphoz: a lehetséges értékek P1 és P2

Riasztások menü megjelenítése (27. ábra)

Az alábbiakban megadott lépések végrehajtása előtt nyomja meg az ESC gombot a kilépéshez és a kezdőmenübe lépéshez.

A riasztások jelzése esetleg a következőképpen történhet:

--nyomja meg hosszan a BEÁLLÍTÁS gombot

--nyomja meg röviden a FEL vagy LE gombot, hogy a RIASZTÁS menü megjelenjen

--nyomja meg röviden a BEÁLLÍTÁS gombot, hogy megjelenítse az aktív hibakódot

A rendszer különböző riasztási helyzeteket mutat, amelyek a felhasználói panelen az alábbiak szerint jelennek meg:

ti: belső hőmérséklet érzékelő hibás; kérje a Műszaki ügyfélszolgálat segítségét;

tout: külső hőmérséklet érzékelő hibás; kérje a Műszaki ügyfélszolgálat segítségét;

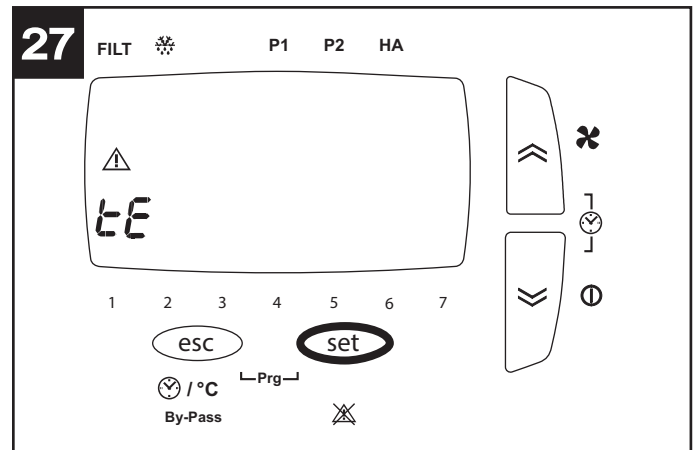
te: üritő hőmérséklet érzékelő hibás; kérje a Műszaki ügyfélszolgálat segítségét;

preh: előmelegítő hiba vagy nincs jelen (ha előírt); kérje a Műszaki ügyfélszolgálat segítségét;

Hito: a külső hőmérséklet 45°C-nál nagyobb; kérje a Műszaki ügyfélszolgálat segítségét;

Hiti: a belső hőmérséklet 45°C-nál nagyobb; kérje a Műszaki ügyfélszolgálat segítségét;

Filt: cserélje ki a tele szűrőket (3 hónap). A szűrőcsere után a felhasználó visszaállítható: ehhez elég, ha egyszerre hosszan megnyomja a FEL és LE gombokat.



Jól jegyezze meg! A kézi visszaállítású hibákat a FEL és LE gombok hosszú megnyomásával állíthatja vissza.

Karbantartás és tisztítás

Bármilyen folyamat megkezdése előtt ellenőrizze, hogy a termék legyen leválasztva az elektromos hálózatról. A leszerelés és a 28 hozzátartozó felszerelés különleges karbantartási műveletek és szakképzett személyzet végezze. **Jól jegyezze meg!** Az ajtó nyitása előtt hajtsa ki az első biztonsági csavarokat. (28. ábra)

Szűrők

A karbantartáshoz javasolt idők: Általában a telepítés földrajzi területétől függően a levegő szennyezettségi szintje változó és ezért a szűrők élettartama is változik. Ha szem előtt tartja ezeket a megfigyeléseket, akkor a szűrőkarbantartás idejét az alábbiak szerint lehet beállítani:

Szűrővizsgálat: 50/60 naponként;

szűrőcsere: 3 vagy 12 havonta (csak az Egyesült

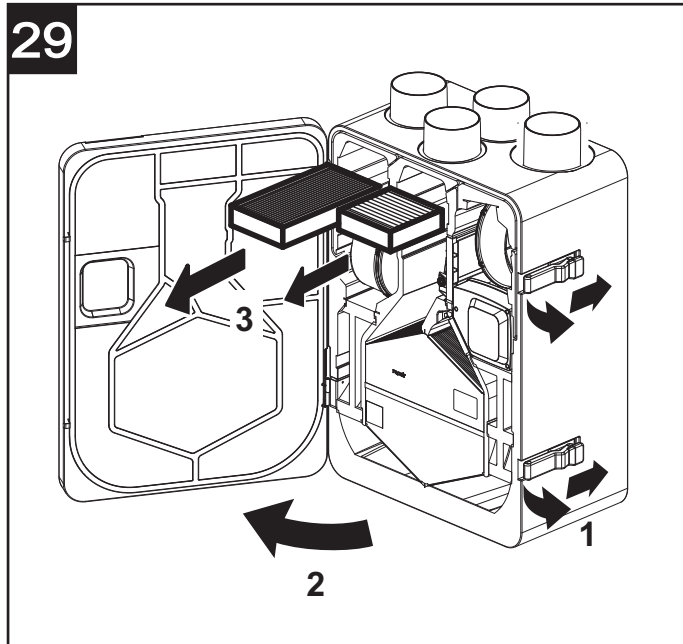
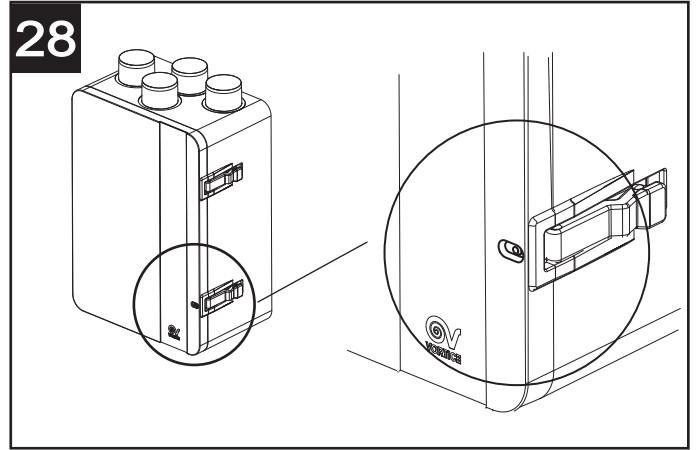
Királyságban), 3 vagy 24 hónap (csak az Egyesült Királyságon kívüli országokban) (a telepítő telepítési fázisában beállítottól függően) a képernyőn megjelenik egy előzetes riasztás, amely a felhasználót értesíti, hogy a szűrőket ki kell cserélni. Ettől a pillanattól kezdve a szűrőket 3 havonta kell cserélni (Egyesült Királyságban), 2 havonta (csak az Egyesült Királyságon kívüli országokban); az időtartam lejártá után a berendezés leáll (Egyesült Királyságban) és a teli szűrő riasztás kapcsol be (Filt). A hiba visszaállításával (a „Riasztások menü megjelenítése” bekezdésben) a számlálót is visszaállíthatja.

Jól jegyezze meg! A szűrők hiányos tisztítása és cseréje komolyan befolyásolja a berendezés hatékonyságát:

- nő a levegőkör terhelési vesztesége és csökken a légáram;
- ebből kifolyólag csökken a gép teljesítménye és a környezeti kényelem.

Jól jegyezze meg! A tele szűrők helyzete a berendezés leállításának leggyakoribb oka: (Filt)

Szűrők kihúzása: 29. ábra



Fontos információ a környezetvédelemnek megfelelő ártalmatlanításhoz

AZ EURÓPAI UNIÓ NÉHÁNY ORSZÁGÁBAN EZ A TERMÉK NEM TARTOZIK A RAEE IRÁNYELV NEMZETI TÖRVÉNYEI ALÁ ÉS EZÉRT AZ ÉLETTARTAMA VÉGÉN NEM SZÜKSÉGES SZELEKTÁLT HULLADÉKGYŰJTŐKBE VINNI.

Ez a termék megfelel az 2002/96/EK EU-irányelvnek.

A berendezésen látható áthúzott szemétyűjtő szimbólum azt jelzi, hogy a terméket az élettartama végén a háztartási hulladéktól szétválasztva kell leselejtezni, elektromos és elektronikus készülékeknek fenntartott szelektív hulladékgyűjtő központba kell szállítani, vagy vissza kell adni a viszonteladónak egy egyenértékű termék vásárlása alkalmával.



A felhasználó felelős az eszköz megfelelő gyűjtőhelyén történő helyes leselejtezéséért, a szemétlერაკásra vonatkozó érvényben levő büntetés értelmében megbüntethető.

A nem használható készülék újrahasznosításának, kezelésének és környezeti szempontból kompatibilis ártalmatlanításának céljából megvalósuló, szelektív hulladékgyűjtés hozzájárul a környezetre és az egészségre kifejtett, esetleges negatív hatások elkerüléséhez és elősegíti a készüléket alkotó alanyagok újrahasznosítását.

Az elérhető szelektív hulladékgyűjtő rendszerekre vonatkozó további részletekhez keresse fel a helyi szolgáltatót vagy a boltot, ahol a terméket megvásárolta.

A gyártók és importőrök kötelesek felelősséget vállalni az újrafeldolgozásért és a környezetnek megfelelő ártalmatlanításért, közvetlenül és közös rendszerben részvétellel.



La Vortice Elettrosociali S.p.A. si riserva il diritto di apportare tutte le varianti migliorative ai prodotti in corso di vendita.
Vortice Elettrosociali S.p.A. reserves the right to make improvements to products at any time and without prior notice.
La société Vortice Elettrosociali S.p.A. se réserve le droit d'apporter toutes les variations afin d'améliorer ses produits en cours de commercialisation.
Die Firma Vortice Elettrosociali S.p.A. behält sich vor, alle eventuellen Verbesserungsänderungen an den Produkten des Verkaufsangebots vorzunehmen.
Vortice Elettrosociali S.p.A. se reserva el derecho de incorporar todas las mejoras necesarias a los productos en fase de venta.
Vortice Elettrosociali S.p.A. 股份有限公司 保留在产品销售期间进行产品改良的权利。

VORTICE ELETTROSOCIALI S.p.A.
Strada Cerca, 2- frazione di Zoate
20067 TRIBIANO (MI)
Tel. +39 02-90.69.91
ITALIA
vortice-italy.it
postvendita@vortice-italy.com

VORTICE FRANCE
15-33, Rue Le Corbusier
Europarc - CS 30007
94046 Creteil Cedex
Tel. +33 1-55.12.50.00
FRANCE
vortice-france.com
contact@vortice-france.com

VORTICE LIMITED
Beeches House-Eastern Avenue
Burton on Trent
DE 13 0BB
Tel. +44 1283-49.29.49
UNITED KINGDOM
vortice.ltd.uk
sales@vortice.ltd.uk

VORTICE LATAM S.A.
3er Piso, Oficina 9-B, Edificio
Meridiano
Guachipelin, Escazú, San José
PO Box 10-1251
Tel +506 2201 6242;
COSTA RICA
vortice-latam.com
info@vortice-latam.com

VORTICE VENTILATION SYSTEM (CHANGZHOU) CO.LTD
Building 19, No.388 West Huanghe Road, Xinbei District,
Changzhou, Jiangsu Province CAP:213000
CHINA
vortice-china.com
vortice@vortice-china.com

Note

A

**TAGLIANDO INTERVENTO IN GARANZIA
CERTIFICATE OF WORK PERFORMED UNDER GUARANTEE
COUPON INTERVENTION SOUS GARANTIE**

DATA INTERVENTO

DATE OF WORK - DATE INTERVENTION

TIMBRO CENTRO ASSISTENZA

STAMP OF TECHNICAL ASSISTANCE CENTRE - CACHET SERVICE APRES-VENTE

B

**TAGLIANDO INTERVENTO IN GARANZIA
CERTIFICATE OF WORK PERFORMED UNDER GUARANTEE
COUPON INTERVENTION SOUS GARANTIE**

DATA INTERVENTO

DATE OF WORK - DATE INTERVENTION

TIMBRO CENTRO ASSISTENZA

STAMP OF TECHNICAL ASSISTANCE CENTRE - CACHET SERVICE APRES-VENTE

C

**TAGLIANDO INTERVENTO IN GARANZIA
CERTIFICATE OF WORK PERFORMED UNDER GUARANTEE
COUPON INTERVENTION SOUS GARANTIE**

DATA INTERVENTO

DATE OF WORK - DATE INTERVENTION

TIMBRO CENTRO ASSISTENZA

STAMP OF TECHNICAL ASSISTANCE CENTRE - CACHET SERVICE APRES-VENTE

D

**TAGLIANDO INTERVENTO IN GARANZIA
CERTIFICATE OF WORK PERFORMED UNDER GUARANTEE
COUPON INTERVENTION SOUS GARANTIE**

DATA INTERVENTO

DATE OF WORK - DATE INTERVENTION

TIMBRO CENTRO ASSISTENZA

STAMP OF TECHNICAL ASSISTANCE CENTRE - CACHET SERVICE APRES-VENTE

ITALIA CONDIZIONI DI GARANZIA

VORTICE SPA garantisce i suoi prodotti per 24 mesi dalla data dell'acquisto che deve essere comprovata da idoneo documento fiscale (scontrino o fattura) rilasciato dal venditore. Nel suddetto periodo di garanzia VORTICE SPA si

impegna, dopo aver effettuato le opportune valutazioni tecniche, a riparare o a sostituire, gratuitamente, le parti dell'apparecchio che risultassero affette da difetti di fabbricazione. La presente garanzia, da attivare nei modi e nei termini di seguito indicati, lascia impregiudicati i diritti derivanti al consumatore dalla applicazione del D. lgs. 24/2002. Tali diritti, conformemente alla legge, potranno essere fatti valere esclusivamente nei confronti del proprio venditore. La presente garanzia è valida su tutto il territorio italiano.

Modalità e condizioni di attivazione della garanzia

Gli interventi in garanzia (riparazioni o sostituzioni del prodotto ovvero delle parti difettose) saranno eseguiti presso uno dei Centri di Assistenza Tecnica autorizzati da VORTICE il cui indirizzo è disponibile sull'elenco telefonico alfabetico o contattando il **numero verde 800.555.777**. La prestazione eseguita in garanzia non prolunga il periodo della garanzia. Pertanto, in caso di sostituzione del prodotto o di un suo componente, sul bene o sul singolo componente fornito in sostituzione non decorre un nuovo periodo di garanzia ma si deve tener conto della data di acquisto del prodotto originario.

UK AND IRELAND CONDITIONS OF WARRANTY

This guarantee is offered as an extra benefit and does not affect your legal rights. All electrical appliances produced by Vortice are guaranteed by the Company for **two years** against faulty material or workmanship.

If any part is found to be defective in this way within the first twenty months four from the date of purchase or hire purchase agreement, we or our authorised service agents, will replace or at our option repair that part without any charge for materials or labour or transportation, provided that the appliance has been used only in accordance with the instructions provided with each appliance and has been not connected to an unsuitable electricity supply, or subjected to misuse, neglect or damage or modified or repaired by any person not authorised by us. The correct electricity supply voltage is shown on the rating plate attached to the appliance.

This guarantee is normally available only to the original purchaser of the appliance, but the Company will consider written applications for transfer.

Should any defect arise in any Vortice product and a claim under guarantee become necessary, the appliance should be carefully packed and returned to your approved Vortice stockist. This portion of the guarantee should be attached to the appliance.

FRANCE CONDITIONS DE GARANTIE

Votre appareil est couvert par notre garantie à condition qu'il ne soit pas utilisé à des fins autres que celles définies dans nos fiches techniques.

Il est garanti pendant deux ans pour l'ensemble des pièces qui le compose, contre tout vice de fabrication ou défaut de matière,

et ce, dès la date de la première mise en service. Cette garantie s'applique au remplacement gratuit ou à la réparation sans frais des pièces reconnues défectueuses par nos services; elle ne peut, en aucun cas, donner lieu à des dommages et intérêts.

Les frais de transport restant à la charge de l'utilisateur, et le matériel voyage à ses risques et périls.

La garantie sera sans effet si:

- L'appareil a subi un démontage, un remplacement, de pièce ou une réparation hors de nos ateliers.
- S'il a été survolté.
- S'il a été utilisé dans une atmosphère corrosive.
- S'il a été détérioré ou brisé par accident (choc ou chute...) ou même pendant le transport (le transporteur est seul responsable).
- La garantie ne s'applique pas sur les pièces à durée de vie limitée, (filtre charbon, charbon pour collecteur etc....)

En cas de panne. N'écrivez pas, mais retournez directement l'appareil soigneusement emballé à notre service après vente voir coordonnées sur www.vortice-france.com ou au 01.55.1250.00.

Joindre à l'envoi: le présent certificat de garantie validé par le vendeur, accompagné d'une note explicative succincte.

ITALIA

Spedire la garanzia in busta chiusa a:

Vortice Elettrosociali S.p.A.
Strada Cerca 2
Frazione di Zoate
20067 Tribiano Milano

Autorizzo la Vortice Elettrosociali S.p.A. ad inserire i miei dati nelle sue liste e a comunicarli a terzi per l'invio di materiale pubblicitario ed informativo. In ogni momento, a norma dell'art. 13 legge 675/96, potrò avere accesso ai miei dati, chiederne la modifica o la cancellazione oppure oppormi al loro utilizzo scrivendo a Vortice Elettrosociali S.p.A. Responsabile trattamento dati - Strada Cerca, 2 - Frazione di Zoate - 20067 Tribiano (MI).

Non autorizzo (barrare se interessa).

UK-IRELAND

Send the guarantee in sealed envelope to:

Vortice Limited
Beeches House
Eastern Avenue
Burton on Trent
DE13 0BB United Kingdom

I authorize Vortice Ltd. to include my personal details within their database, which they use, via a third party for the despatch of advertising material, at any time, in accordance with the regulations in force within my country. I can have access to my details and can request changes, or prohibit the usage of my details. This will be done by addressing my request directly to Vortice Limited Beeches House Eastern Avenue Burton on Trent DE13 0BB United Kingdom.

I do not authorize (please tick if required).

FRANCE

Expédier la garantie sous enveloppe cachetée a:
Vortice France
15-33, Rue Le Corbusier Euro-parc - CS 30007
90046 CRETEIL CEDEX

Conformément à la loi informatique et liberté art. 27 du 27/01/78, vous disposez d'un droit d'accès et de rectification des données vous concernant auprès de Vortice France - 72, Rue Baratte - Cholet-94106 Saint Maur Cedex. Par notre intermédiaire, votre adresse pourra être transmise à des tiers.

Sauf opposition de votre part (auquel cas cochez la case ci dessus).

OTHER COUNTRIES

Please send the guarantee to the retailer's address in the country where the appliance has been purchased.

I authorize Vortice Elettrosociali S.p.A. and its local distributors to include my personal details within their database and they can use it through a third party for the despatch of advertising material. At any time, in accordance with the regulations in force within my country. I can have access to details and can ask to make changes, or prohibit the usage of my details. This will be done by addressing my request directly to the headquarters of the local distributor where the appliance has been bought.

I do not authorize (please tick if required).

1 **GARANZIA - GUARANTEE - GARANTIE**

DA CONSERVARE
TO BE RETAINED
A CONSERVER

Per poter usufruire della garanzia il cliente deve compilare e rispedire alla VORTICE SPA, entro 8 giorni dall'acquisto, la "Parte 2" del tagliando di garanzia, all'indirizzo e con le modalità in tale parte riportate.

La "Parte 1" del tagliando di garanzia deve essere conservata e presentata, unitamente al documento fiscale (scontrino o fattura) rilasciato dal venditore al momento dell'acquisto, al Centro di Assistenza autorizzato VORTICE che dovrà eseguire l'intervento in garanzia.

This warranty must be attached to the appliance should it need to be returned for servicing.

N.B. Guarantee is only valid if all details are completed correctly.

ATTENTION: pour bénéficier de la garantie, le présent certificat doit obligatoirement accompagner l'appareil présumé défectueux. Le certificat doit porter le cachet du revendeur et la date d'achat.

A défaut, la garantie sera comptée à partir de la date de sortie d'usine.



DATA
 DATA - DATE

Esclusioni

La presente garanzia non copre:

- Le rotture provocate dal trasporto.
- I difetti o guasti derivanti da uso non corretto o improprio da parte del cliente.
- I difetti derivanti dal mancato rispetto delle avvertenze e condizioni d'uso indicate nel libretto di istruzioni ed uso allegato al prodotto.
- I difetti derivanti da non corretta installazione ovvero da una installazione effettuata senza rispettare quanto previsto nel relativo capitolo del libretto di istruzioni ed uso.
- I guasti derivanti da un errato allacciamento alla rete di alimentazione elettrica o per tensione di alimentazione diversa da quella prevista per l'apparecchio, ovvero diversa dal limite stabilito dalle norme CEI (+/- 10% del valore nominale).

La presente garanzia non copre, inoltre, gli eventuali difetti derivanti da una cattiva manutenzione ovvero da interventi effettuati da personale non qualificato o da terzi non autorizzati.

TIMBRO RIVENDITORE

stamp of supplier
 cachet du vendeur

SPEDITO IL

MAILING DATE - ENVOYÉ PAR LA POSTE LE

CONF.

COLL.

2 **GARANZIA - GUARANTEE - GARANTIE**

DA SPEDIRE (entro 8 giorni dall'acquisto)
TO SEND (within 8 days from date of purchase)
A RETOURNER (dans les 8 jours après l'achat)

TIMBRO RIVENDITORE

stamp of supplier
 cachet du vendeur



DATA
 DATA - DATE

DATI UTENTE / CUSTOMER DATA / COORDONNÉES DE L'UTILISATEUR

nome / name / nom _____
 cognome / surname / prenom _____
 via / street / rue _____
 cap / post code / code postal _____
 città / town _____

Dichiaro di aver preso atto delle condizioni di garanzia specificate sul certificato in mio possesso e autorizzo la gestione dei miei dati personali (v. retro).
 I have read and understood the terms and conditions of this guarantee and I authorise the processing of my personal details (see overleaf).
 Suivant les conditions de garantie définies par le certificat en ma possession j'autorise l'utilisation de mes coordonnées (voir au verso).

firma / signature / signature _____

SPEDITO IL

MAILING DATE - ENVOYÉ PAR LA POSTE LE

ACQUISTATO IL

DATE OF PURCHASE - DATE DE L'ACHAT